

Yüzey Blöf Kontrolörü

# BK 5000-T

---

Kurulum ve  
Kullanma Talimatları

TR

Turkish

## İÇİNDEKİLER

<b>1.GÜVENLİK BİLGİLERİ</b> .....	<b>II</b>
<b>2.GENEL BİLGİLER</b> .....	<b>1</b>
2.1 Tanımlama.....	1
2.2 Onay .....	2
<b>3.TEKNİK ÖZELLİKLER</b> .....	<b>2</b>
<b>4.MONTAJ VE KABLOLAMA</b> .....	<b>3</b>
4.1 Montaj .....	3
4.2 Kabloleme .....	3
<b>5.DEVREYE ALMA</b> .....	<b>6</b>
<b>6.FONKSİYONLAR VE AYARLAR</b> .....	<b>7</b>
6.1 Tuş ve Ekran Tanımları .....	7
6.2 Fonksiyonlar ve Ayarların Değiştirilmesi .....	8
6.2.1. İLETKENLİK SET AYARLANMASI .....	9
6.2.2. İLETKENLİK HİSTERESİS AYARLANMASI .....	9
6.2.3. ALARM SET DEĞERİNİN AYARLANMASI .....	9
6.2.4. ALARM HİSTERESİS AYARLANMASI .....	9
6.2.5. İLETKENLİK KALİBRASYON .....	9
6.2.6. ŞİFRE DEĞİŞTİRME .....	9
6.2.7. VANA RÖLESİ TESTİ .....	10
6.2.8. ALARM RÖLESİ TESTİ .....	10
6.2.9. DİL .....	10
6.2.10. SICAKLIK .....	10
6.2.11. PROB DATA .....	11
6.2.12. VERSİYON .....	11
6.2.13. SERVİS AYARLARI .....	11
6.2.14. MODBUS SLAVE ADRES AYARI .....	11
6.2.15. MODBUS BAUDRATE AYARI .....	11
<b>7.BAKIM</b> .....	<b>12</b>

## 1. GÜVENLİK BİLGİLERİ

Bu cihazın montajı, devreye alınması ve bakımı, kullanma kılavuzuna uygun kalifiye bir personel tarafından yapılmalıdır. Aksi takdirde cihaz ve ilgili ekipmanlar hasar görebilir ve personel yaralanabilir. Boru hattı ve tesis yapımı için genel kurulum ve güvenlik talimatlarının yanı sıra aletlerin ve emniyet ekipmanlarının doğru kullanımına da uyulmalıdır.

Ulusal ve yerel düzenlemeler dikkate alınmalıdır.



### Önemli!

Lütfen kurulumdan önce ana güç kaynağı çıkardığınızdan emin olun. Aksi halde bu üründe hasara, kişisel yaralanmalara ve hatta ölüme neden olabilir.

#### 1.1 Malzemeler

Çalışmaya başlamadan önce uygun alet ve sarf malzemelerinin bulunduğundan emin olun.

#### 1.2 Sıcaklık

Yanma tehlikesini önlemek için sistem izolesinden sonra sıcaklığın soğumasını bekleyin.

#### 1.3 Donma

Donma noktasının altındaki sıcaklıklara maruz kalabilecekleri yerlerde gerekli önlemler alınmalıdır.

#### 1.4 Işıklandırma

Özellikle ayrıntılı veya zorlu iş gerektiren yerlerde yeterli aydınlatma olduğundan emin olun.

#### 1.5 Basınç

Herhangi bir basıncın izole edildiğinden ve atmosferik basınca güvenli bir şekilde boşaltıldığından emin olun. Manometre sıfır olduğunu gösterse bile, sistemin basınçsız olduğunu varsaymayın.

#### 1.6 Erişim

Ürün üzerinde çalışmaya başlamadan önce güvenli erişim sağlanmalıdır. Gerekirse, kaldırma tertibatı kullanılmalıdır.

#### 1.7 Tehlike

Ürünün dış yüzeyi çok sıcak olabilir. Özelliklere göre maksimum çalışma koşullarında kullanılırsa, bazı ürünlerin yüzey sıcaklığı 239 ° C'ye ulaşabilir.

#### 1.8 Tehlikeli Çevre

Kazan daireleri genellikle patlama riski taşıyan bölgelerdir. Oksijen eksikliği, aşırı sıcaklıktaki tehlikeli gazlar, sıcak yüzeyler, yangın tehlikesi, aşırı gürültü, hareketli makineler olabilir.

### **1.9 Uygun koruyucu kıyafet**

Kimyasalların, yüksek sıcaklığın, radyasyonun, gürültünün, düşen nesnelerin, gözlerin ve yüzün tehlikelere karşı korumak için etrafındaki herkes kazan dairesinde uygun koruyucu giysiler giyerek girmelidir.

### **1.10 Tehlikeli sıvılar ve gazlar**

Önceki kullanımda boru hattında neler olabileceğinin bilinmediğinin farkında olun. Şunu düşünün: yanıcı malzemeler, sağlığa zararlı maddeler, aşırı sıcaklıklar.

### **1.11 Süpervizyon**

Tüm işler uygun şekilde yetkin bir kişi tarafından yapılmalı veya denetlenmelidir. Kurulum ve işletme personeli, Kurulum ve Çalıştırma Talimatlarına göre ürünün doğru kullanımı konusunda eğitilmelidir.

### **1.12 İmha etme**

Kurulum ve Çalıştırma Talimatlarında aksi belirtilmediği sürece, bu ürün geri dönüştürülebilir ve ekolojik bir tehlike oluşturmaz.

### **1.13 Ürün iadesi**

Ürünleri Vira Isı ve Endüstriyel Ürünler A.Ş'ye iade ederken, müşteriler sağlık, güvenlik veya çevresel risk oluşturabilecek kirlenme kalıntıları veya mekanik hasar nedeniyle oluşabilecek tehlikeler ve alınacak önlemler hakkında bilgi sağlamalıdır.

## 2. GENEL BİLGİLER

### 2.1 Tanımlama

Kazan buhar ürettiği için, kazan besleme suyunda bulunan ve buharla kaynamayan kirlilikler, kazan suyunda yoğunlaşmaktadır.

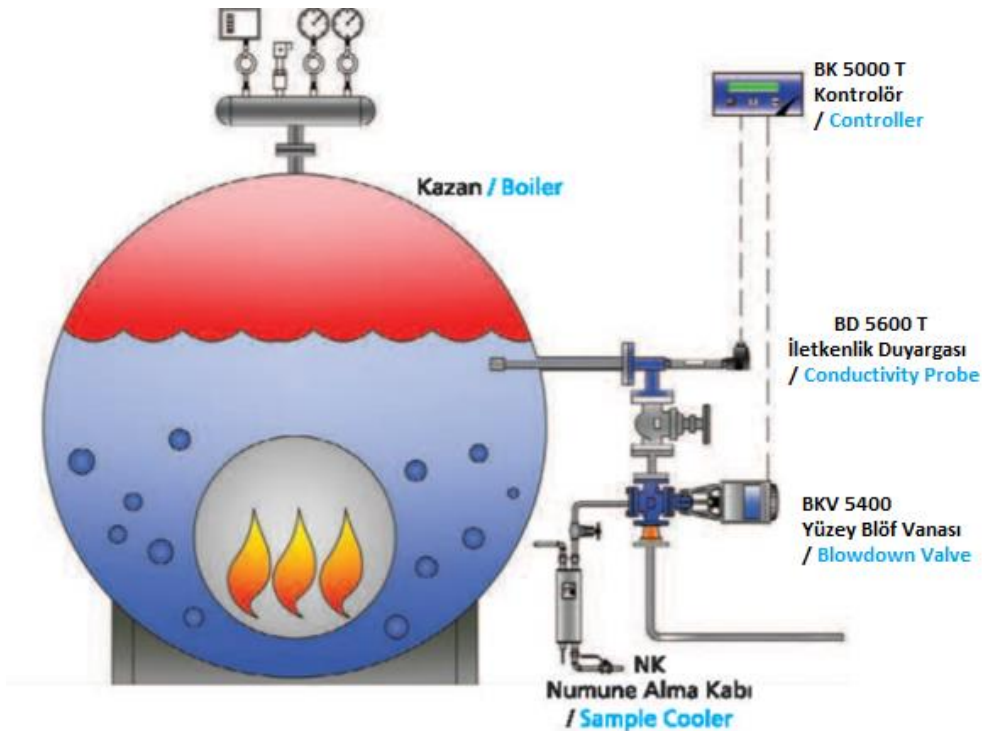
Zaman geçtikçe ve çözülmüş katılar yoğunlaştıkça, yüzeydeki buhar kabarcıkları daha kararlı hale gelme eğilimindedir. Sonunda, kazandaki buhar boşluğunun önemli bir kısmı kabarcıklarla doldurulur ve köpük ana buharın içine taşınır.

Bu açıkça istenmeyen bir durumdur. Bu durum buharın ıslak kalmasına sebep olur ve kazan suyu yüksek seviyede çözülmüş madde ve askıda kalmış katı madde içerir. Bu katı maddeler kontrol vanalarını, ısı eşanjörlerini ve buhar tutucularını ve hatta tüm buhar tesisatını kirletir.

İletkenlik kontrolörü BK 5000-T, İletkenlik probu BD 5600-T ve entegre sıcaklık sensörü yardımı ile kazan suyunun elektrik iletkenliği ve sıcaklığını ölçer. İletkenlik değerleri, 25 ° C referans sıcaklığa otomatik olarak kompanze edilir.

BK 5000-T, BD 5400 ve BD 5300-T iletkenlik probu ile de kullanılabilir. BK 5000-T, BD 5400 ile kullanıldığında sıcaklık bilgisini alamadığı için sıcaklık kompanzasyonu yapmaz.

İletkenlik kontrolörü BK5000-T ve iletkenlik probu limit anahtarı olarak kullanılır. Örneğin, bir buhar kazanı veya besleme suyu tankında, iletkenlik kontrolörü BK 5000-T, iletkenlik değerini anlık olarak ölçer ve gösterir. İletkenlik değeri set edilen değere ulaştığında blöf vanası açılır. Eğer su, iletkenlik değeri ayarlanan değer altına düşer ise, blöf vanası kapatılır. İletkenlik set değeri istenilen değere ayarlanabilir.



Şekil 1: Yüzey Blöf Sistemi BS4T'nin buhar kazanına bağlantı şekli

## 2.2 Onay

BK 5000-T, Elektromanyetik Uyumluluk Direktifi ve tüm gereklilikleri ile uyumludur. Bu ürün endüstriyel ortamlar için uygundur. Tamamen detaylı bir EMC değerlendirmesi yapılmıştır ve referans numarası A 0442 21142 00 EY' dir.

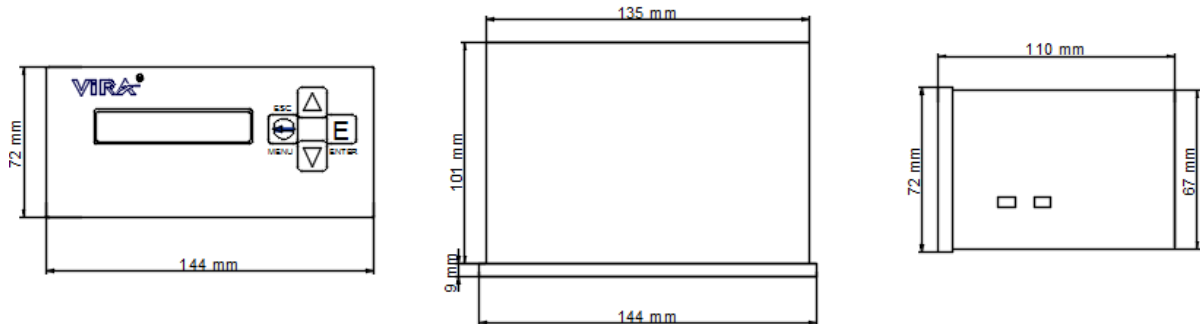
BK4000, aşağıdaki standartlara uygun olarak Düşük Voltaj Direktifine (2014/35 / EU) uygundur:

- EN 61010-1: 2010, ölçüm, kontrol ve laboratuvar kullanımı için elektrikli ekipman için güvenlik gereksinimleri.

## 3.TEKNİK ÖZELLİKLER

<b>Kutu</b>	: IP 54
<b>Maksimum çevre sıcaklığı</b>	: 55 °C
<b>Maksimum kablo uzunluğu</b>	: 100 m (Kontrolör Prob Arası)
<b>Ana şebeke voltajı</b>	: 220/230 Vac
<b>Frekans</b>	: 50/60 Hz
<b>Güç tüketimi</b>	: 1 VA
<b>İletkenlik Ölçüm Aralığı</b>	: 10-10000 µS/cm
<b>4-20 mA Akım Transmitteri</b>	: Var (Opsiyon)
<b>Modbus RTU Haberleşme Bağlantısı</b>	: Var (RS 485 Portu üzerinden)
<b>Ölçüler (yüksek. x derin. x geniş.)</b>	: 72 x 110 x 144 mm
<b>Ağırlık</b>	: 0.5 kg

**Not:** Sipariş öncesi iletkenlik ölçüm aralığı 10-2000 veya 100-10000 µS/cm olarak belirtilmelidir

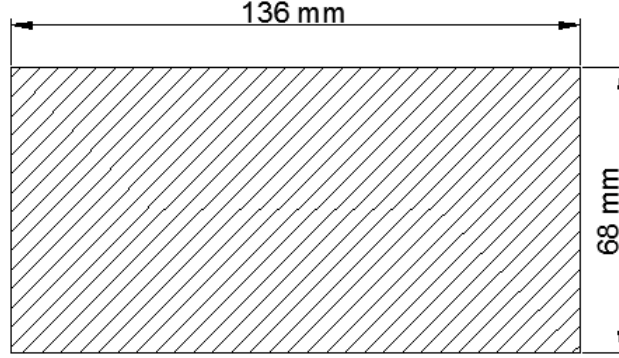


Şekil 2: Yüzey Blöf Kontrolörü BK 5000-T'nin kutu ölçüleri

## 4. MONTAJ ve KABLOLAMA

### 4.1 Montaj

BK 5000-T panel tip olup çift tırnak pano bağlantı takımı ile panoya bağlanmalıdır. Hava sirkülasyonu için tüm ünite etrafı minimum 20 mm açıklıkta bırakılmalıdır.

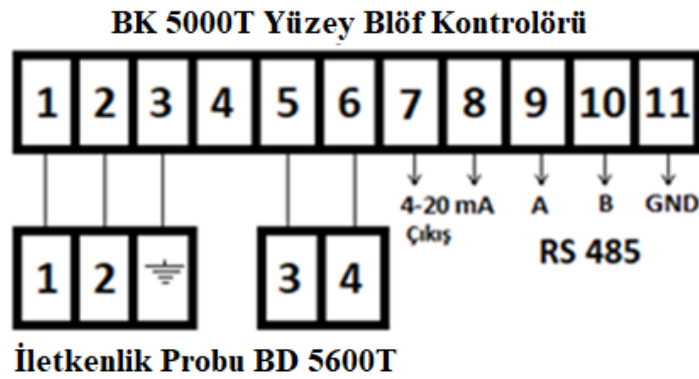


Şekil 3: TDS Blöf Kontrolörü Pano Kesim Ölçüleri

### 4.2 Kablolama

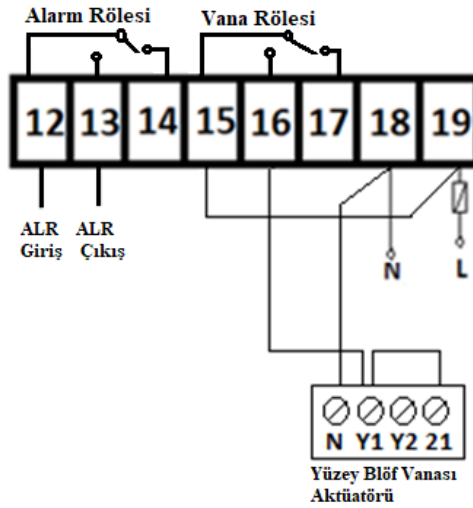
Kontrolör ve prob arasındaki kablolamada, 5x0,22 - 5x0,50 mm<sup>2</sup> blendajlı kablo kullanılır. Terminal bloklarının yerlerini değiştirmekten kaçınılmalıdır. Kontrolörün 12 ve 19 no'lu terminal bağlantıları arasında faz girişleri vardır. Böylece, 1'den 11'e kadar olan terminal bağlantıları 12'den 19'a kadar olan terminal bağlantılarına veya tersine bağlanmamalıdır. Aksi takdirde, cihaz zarar görebilir hatta kişisel yaralanmalara sebep olabilir.

#### 4.2.1 BK 5000-T Kontrolör ve BD 5600-T Prob Kablo Bağlantısı



Şekil 4: BK 5000-T ve BD 5600-T Kablo Bağlantısı

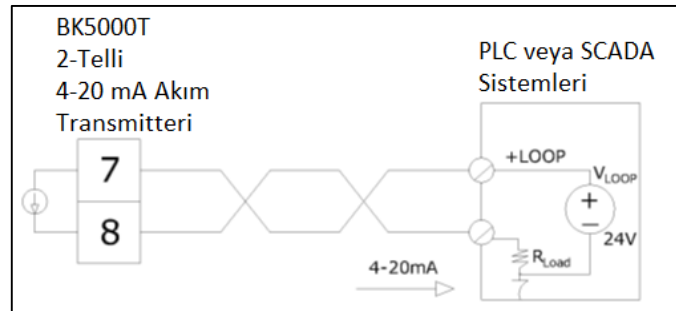
#### 4.2.2 BK 5000-T Kontrolör ve BKV5400 Blöf Vanası Kablo Bağlantısı



Şekil 6: BK 5000-T ve BKV 5400 Kablolama Şeması

#### 4.2.3 4-20 mA Akım Transmitteri Bağlantısı

4-20 mA Akım transmitterleri bir endüstri standardı olarak; otomasyon sistemlerinde (SCADA sistemlerine, PLC' lere vs. sinyal taşımak için) çok kullanılan bir uygulamadır. Basitlik ve gürültü bağımsızlığı avantajı nedeniyle büyük bir uluslararası kullanıcı ve ekipman tedarikçisi tabanına sahiptir. BK 5000-T'de, uzaktan izleme için 4-20mA akım transmitteri vardır. Anlık ölçüm değerleri, 4-20 mA akım transmitteri ile izlenebilir. (4-20 mA akım transmitteri opsiyondur. Sipariş sırasında belirtilmelidir) 4 ve 20 mA değeri, ölçüm aralığının 0 ve 10000  $\mu$ S değerini temsil eder.



Şekil 7: BK 5000-T 4-20 mA Akım Tranmitteri Kablolama Şeması

#### 4.2.4 RS485 KABLOLAMA ( MODBUS RTU bağlantı için)

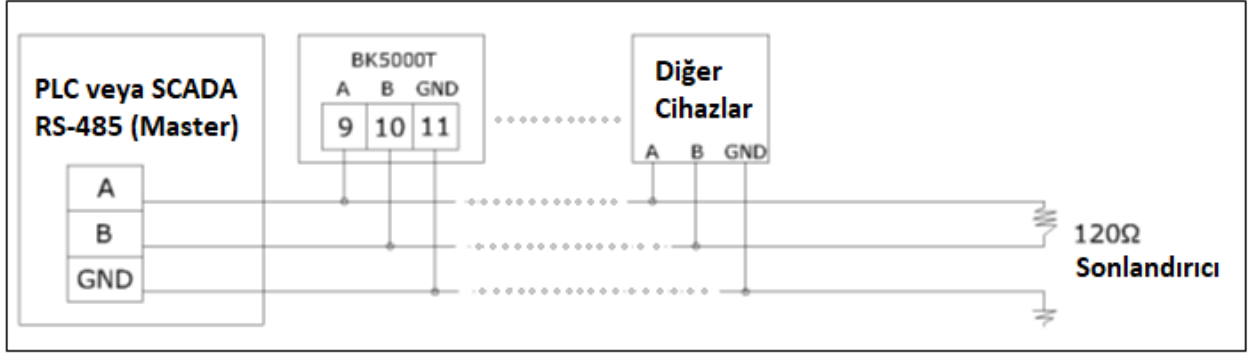
Modbus RTU, Master / Slave mimarisinden türetilmiş seri (RS 485) haberleşme protokolüdür. Kullanım kolaylığı ve güvenilirliği nedeniyle yaygın kabul görmüş bir protokoldür. Modbus RTU, Endüstriyel Otomasyon Sistemlerinde (IAS) yaygın olarak kullanılmaktadır. Bu geniş kabul, büyük ölçüde MODBUS RTU'nun kullanım kolaylığına bağlıdır.



MODBUS RTU mesajları, basit bir 16 bit CRC doğrulamasına sahiptir. Bu, mesajların güvenilirliği sağlamak içindir. Bu basitlikten dolayı, temel 16 bitlik MODBUS RTU kayıt yapısı; kayan nokta, tablolar, ASCII metni, sıralı datalar ve diğer data verileri paketlemek için kullanılabilir.

BK5000T, PLC'ler, SCADA SİSTEMLERİ, diğer izleme cihazları vb. İle iletişim kurmak için bir seri bağlantı noktasına (RS-485) sahiptir. Proses Değeri, Set Noktası ve Alarm Set Değeri, bu port ve MODBUS RTU protokolü kullanılarak okunabilir.

MODBUS konfigürasyonu hakkında daha fazla bilgi için Ek B'ya bakınız.



Şekil 8: BK 5000-T RS 485 Kablolama Şeması

## 5. DEVREYE ALMA



### Warning!

Kontrolörün tüm faz girişlerinde 1A.'lik sigorta (gecikmeli olmayan) kullanılmalıdır.

Prob kablosu ekranlı olmalıdır ve kontrolörün 3. terminal girişine ayrı bir toprak **bağlanmamalıdır**.

**Not:** BD 5600-T, iletkenlik probunun kablolanması için, lütfen 'BD 5600-T 'İletkenlik Probu Montajı ve İşletme Talimatları' kitapçığını referans alınız.

- Faz ve nötr bağlantılarının doğru terminallere bağlandığından emin olunmalıdır.
- Kontrolörün, alarm ve vana kontrol rölelerinin doğru çalıştığından emin olmak için

**Menü —> Vana Röle Test**

**Menü —> Alarm Röle Test**

fonksiyonları vasıtasıyla Vana ve Alarm çıkışını kontrol ediniz.

- Sistem nominal basınç ve sıcaklığa ulaştıktan sonra, kazandan uygun şekilde bir su örneği alın ve BK 5000-T'nin iletkenlik kalibrasyonunu yapın.
- Su örneğini uygun bir şekilde almak için, VİRA NK-20 numune alma kabı önerilir.

## 6. FONKSİYONLAR VE AYARLAR

### 6.1 Tuş ve Ekran Tanımları



Şekil 9: Ön Panel ve Tuş Tanımları

**MENÜ (ESC)** tuşu **ANA MENÜ**'ye girmek veya **ANA MENÜ**'ye dönmek için kullanılır.

**YUKARI** tuşu, ana menüde sonraki ayara geçmek için kullanılır ve aynı zamanda sayısal değerleri artırmak için kullanılır.

**AŞAĞI** tuşu, ana menüde bir önceki ayara geçmek ve sayısal değerleri azaltmak için kullanılır.

**ENTER** tuşu alt menülere girmek ve ayarlanmış değerleri kaydetmek için kullanılır.

## 6.2 Fonksiyonlar ve Ayarların Değiştirilmesi



Şekil 10: Ana Ekran



Şekil 11: Şifre Ekranı



Şekil 12: İlk Menü Ekranı



Şekil 13: Parametre Değiştirme Ekranı

Cihaz açıldığında, ekran yandaki şekildeki gibi görünür. Bu BK 5000T'nin ANA EKRANI'dır. Ekranda, üst sıra anlık iletkenlik değerini gösterir ve alt sıra set edilmiş iletkenlik değerini gösterir.

ANA MENÜ'ye girmek için, MENU tuşuna bir kez basın. YUKARI ve AŞAĞI tuşlarını kullanarak şifre değerini girin ve ENTER tuşuna basın. Şifre doğruysa, kontrol cihazı ayar moduna geçer. (Şifre fabrika çıkış değeri "0000" dır.)

Sonraki ekran "İLETKENLİK SET DEĞERİ AYARI"dır. YUKARI / AŞAĞI tuşlarına basıldığında, ekranda bir sonraki parametre görüntülenir veya ENTER tuşuna basılarak; "İLETKENLİK SET DEĞERİ " ayar ekranına gelinir.

Parametre değeri YUKARI ve AŞAĞI tuşları ile değiştirilir ve yeni parametre değerini kaydetmek için ENTER tuşuna basılır. Yeni bir değer kaydetmeden çıkmak için ESC düğmesine basılır.

## 6.2.1 İLETKENLİK SET AYARLANMASI

```
SET DEGERİ  
5000 µS
```

Kazan suyu istenilen iletkenlik değeridir. Eğer suyun iletkenlik değeri belirlenen değere ulaşırsa, röle 2 (Vana Kontrol Rölesi) enerjilenir ve vana açılır.

## 6.2.2 İLETKENLİK HİSTERİSİS (Gecikme) AYARLANMASI

```
HİSTERİSİS SET  
0300 µS
```

Bu değer, vananın çok sık olarak aç / kapa yapmasını önlemek için kullanılır. Ayarlanan iletkenlik set değerinin % 4-5'i seçilebilir.

## 6.2.3 ALARM SET DEĞERİNİN AYARLANMASI

```
ALARM SET>  
8000 µS
```

İletkenlik seviyesi bu set değerini aştığında ALARM röle çıkışı (Röle 1) ALARM konumuna geçer.

## 6.2.4 ALARM HİSTERİSİS (Gecikme) AYARLANMASI

```
ALARM HİS. SET  
0300 µS
```

Bu değer alarm rölesinin sıklıkla on/off yapmasını önlemek için kullanılır. Ayarlanan alarm set değerinin %4-5'i seçilebilir.

## 6.2.5 İLETKENLİK KALİBRASYON

```
KALİBRASYON>  
4993 µS
```

Kalibrasyon menüsü kazandan uygun şekilde alınan suyun iletkenlik değerini cihaza tanımlamak için kullanılır. Kontrolör kalibre edilirken, kazan çalışma basıncında olmalıdır. Ölçme ve kalibrasyonun doğru yapılabilmesi için numune su uygun şekilde alınmalıdır.(Bunun için VİRA NK20 Numune Alma Kabı önerilir.) Kontrolör yeni değere kalibre edilirken kalibrasyonun tamamlanması için set tuşuna bastıktan sonra 30 sn beklenmelidir. Bu süre zarfında aşağıdaki ekran görüntülenir.

```
KALİBRASYON  
C=4993 30
```

## 6.2.6 ŞİFRE DEĞİŞTİRME

```
ŞİFRE DEĞİŞTİRME>  
0000
```

Yetkisiz müdahaleleri engellemek için BK 5000T'nin şifre koruması vardır. Bu menü cihazın şifresini değiştirmek için kullanılır.

## 6.2.7 VANA RÖLESİ TESTİ

VANA ROLE TEST>

Bu menü, Vana Rölesi' nin (Röle 2 ) düzgün şekilde çalışıp çalışmadığını test etmek için kullanılır. ENTER düğmesine basıldığında, valf 15 saniye açık kalır ve aşağıdaki ekran görünür.

VANA ROLE TEST  
15

## 6.2.8 ALARM RÖLESİ TESTİ

ALARM ROLE TEST>

Bu menü, Alarm Rölesi' nin (Röle 1) düzgün çalışıp çalışmadığını test etmek için kullanılır. **ENTER** düğmesine basıldığında, Röle 5 saniye boyunca çeker, aşağıdaki ekran görünür ve röle bırakır.

ALARM ROLE TEST  
5 s

## 6.2.9 DİL

DİL>

Bu menü **Menü Dilini** seçmek için kullanılır. **YUKARI** ve **AŞAĞI** tuşları kullanılarak dil seçilir. Seçilen seçenek **ENTER** tuşu basılarak kaydedilir. Dil seçiminde Türkçe ve İngilizce olarak 2 seçenek vardır.

DİL  
TÜRKÇE

LANGUAGE  
ENGLISH

## 6.2.10 SICAKLIK

SICAKLIK>  
0000

Bu menüde ölçülen su sıcaklığı gösterilir. **ENTER** tuşuna basıldığında, aşağıdaki ekran görülür.

SICAKLIK  
085 C

## 6.2.11 PROB DATA

PROBE DATA>

Bu menü prob'dan gelen sinyali gösterir. Bu fonksiyon prob'un normal çalışıp çalışmadığını kontrol etmek için kullanılır. **ENTER** tuşuna basıldığında, aşağıdaki ekran görünür. Değerler su sıcaklığına ve iletkenliğine bağlı olarak değişebilir.

V:2000 I:0206  
T:53124

## 6.2.12 VERSİYON

Bu menü mevcut yazılımın versiyonunu gösterir. **ENTER** tuşuna basıldığında, aşağıdaki ekran görülür.

VERSİON  
1.01

## 6.2.13 SERVİS AYARLARI

Bu menü cihazın fabrika ayarları için kullanılır. Son kullanıcı bu menüyü kullanamaz.

SERVİS SET>

## 6.2.14 MODBUS SLAVE ADRES AYARI

Kontrolör, PLC veya SCADA sistemlerine bağlanacaksa, kontrolöre bir adres atanmalıdır. Bir ağdaki her slave'e (BK5000T ve / veya diğer cihazlar), 1 ile 247 arasında birbirinden farklı bir adres atanır.

SLAVE ADRES>

SLAVE ADRES  
010

## 6.2.15. MODBUS BAUDRATE (Veri Hız) AYARI

Bu menü haberleşme hızını ayarlamak için kullanılır. Modbus baudrate 0 dan 4 e kadar set edilebilir.

**Baud Oranı Tablosu :**

0	1200
1	2400
2	4800
3	9600
4	19200

MODBUS BAUDRATE

## 7. BAKIM



### Önemli!

Demontajdan, bakımdan veya kutu içini açmadan önce elektrik ana besleme bağlantılarının çıkarılmış olduğundan emin olunuz.

Cihazın, yetkili servis elemanları haricinde tamiri ve/veya bakımı söz konusu değildir. İhtiyaç duyulduğunda lütfen “**Vira Isı Servis Departmanı**” ile temasa geçiniz.

## Vira Isı ve Endüstriyel Ürünler A.Ş.

Metal İş Sanayi Sitesi 11. Blok No: 37-39

İkitelli / İSTANBUL

Tel : 0 212 549 57 70

Fax : 0 212 549 48 58

E-mail : [info@viraisi.com](mailto:info@viraisi.com)

: [servis@viraisi.com](mailto:servis@viraisi.com)

Web : [www.viraisi.com](http://www.viraisi.com)