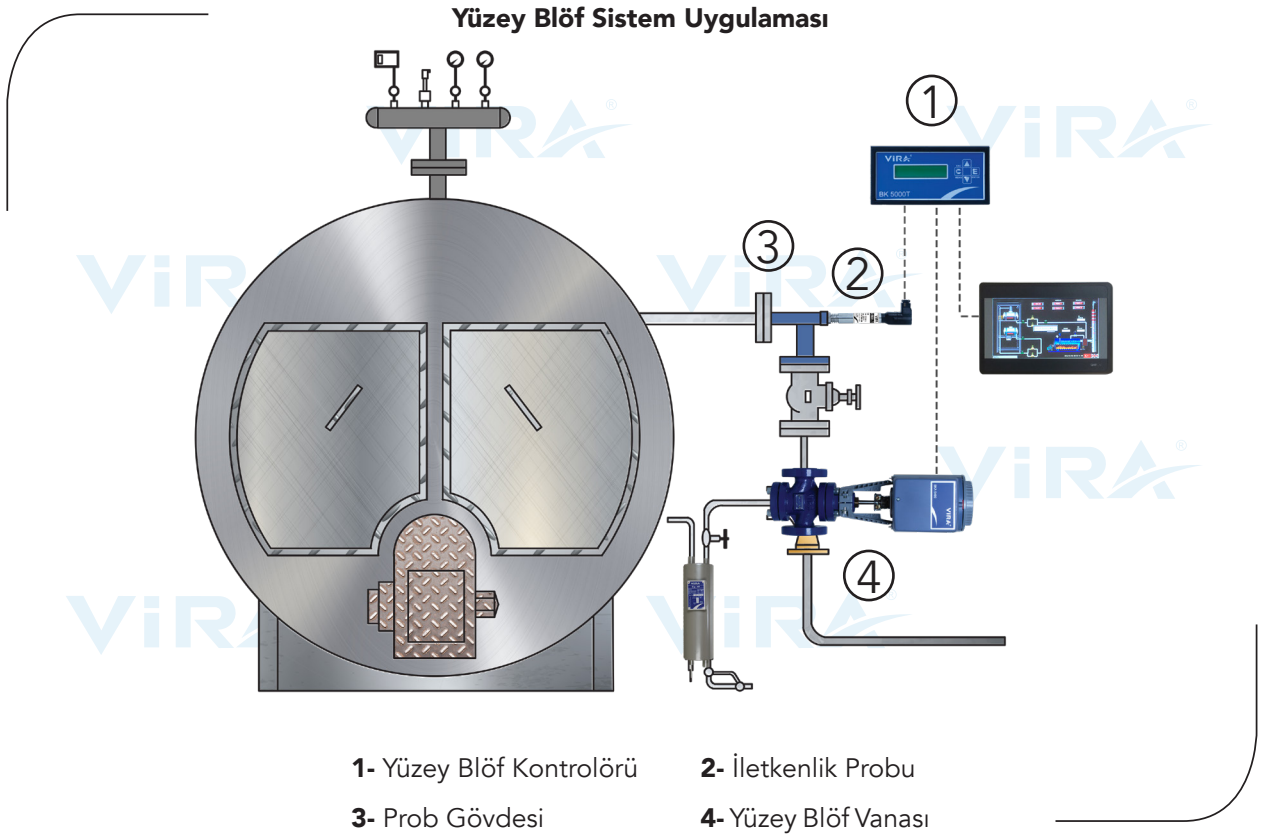


BS4-T

Otomatik Yüzey Blöf Sistemi

Kazan içerisindeki su buhara dönüştükçe kazan suyundaki çözülmüş katıların konsantrasyonu artar. Çözülmüş katı partiküller buhar ve su ile sürüklenerek tesise taşınır ve bu taşınma sistemdeki arızalara neden olur. Isı transfer yüzeylerinde katı partiküller birikerek ısı verimliliğinin düşmesine neden olur. Blöf işlemi kısırı tek başına ortadan kaldıramaz. Kazan besleme suyunun dozajlanması ve gazının giderilmesine ek olarak, kazandaki suyun istenen iletkenlik seviyesinde tutulmasına yardımcı olur.

Vira, BS4 ve BS4-T olmak üzere iki tip yüzey blöf sistemi sunmaktadır. BS4 sisteminin aksine, BS4-T sisteminin sıcaklık kompanzasyonu özelliği vardır. Bu özellik, sistemin performansını, sıcaklık değişimlerinin neden olduğu etkileri telafi edecek şekilde ayarlar. Sonuç olarak, BS4-T sistemi, kazandaki sıcaklık ve basınç değişikliklerinden etkilenmez ve her basınç değişikliğinde kalibrasyon gerektirmez.



Kazan yüzeyinde bulunan iletkenlik probu, kazan suyunun iletkenliğini sürekli olarak izler. Ölçülen iletkenlik değeri, kontrolördeki ayar noktası ile karşılaştırılır. Su iletkenliği ayarlanan değerden yüksekse, blöf vanası iletkenlik değeri ayarlanan değer altına düşene kadar sürekli çalışacaktır. Ayar noktasından düşükse, blöf vanası kapalı konumunda kalacaktır.

Otomatik Yüzey Blöf Sisteminin Avantajları

- Azaltılmış bakım ve onarım maliyetleri (minimize edilmiş su taşınması ve tortular)
- Daha temiz ve daha verimli buhar
- Enerji tasarrufu
- Azalan işletme maliyetleri (daha az besleme suyu tüketimi; kimyasal arıtma ve daha yüksek ısıtma verimliliği)
- Blöf geri kazanım sisteminden (kurulduğu yerde) potansiyel tasarruf.
- Otomasyonun iş yükü azaltma avantajı

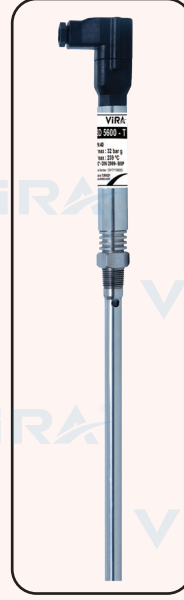
BS4-T

Sıcaklık Kompanzasyonlu Otomatik Yüzey Blöf Sistemi

Sıcaklık Kompanzasyonlu Yüzey Blöf Kontrolörü



Tip	: BK 5000-T
Şebeke Beslemesi	: 230 VAC (+5% / -10%) 50/60Hz
Kasa	: Pano Tipi
Fonksiyonlar	: Yüzey Blöf Vanası Kontrol, Yüksek TDS Alarm
Çıkış	: 4-20 mA Çıkış, Yüksek TDS Alarm Rölesi, Vana Rölesi, RS 485 ModBus Çıkışı
Özellikler	: İletkenlik Ayar Değeri, Alarm Ayar Değeri, Vana Rölesi Testi, Alarm Rölesi Testi, Sıcaklık Kompanzasyonu



Sıcaklık Kompanzasyonlu Yüzey Blöf Probu

Tip	: BD 5600-T
Anma Basıncı	: PN 40
Maks. Çalışma Sıcaklığı	: 239 °C
Maks. Çalışma Basıncı	: 32 Bar g
Bağlantı	: ½" BSP Dişli
Uzunluk	: 500 mm
Maks. Çevre Sıcaklığı	: 70 °C

BS4-T Sıcaklık kompanzasyonlu otomatik yüzey blöf sistemi, BK 5000-T yüzey blöf kontrolörü, BD 5600-T yüzey blöf probu, BKV 5400 yüzey blöf vanası ve DG 5400 prob gövdesinden oluşmaktadır.

Kazan suyu sıcaklığının artırılması, kazan içindeki iletkenlik değerinde bir artış anlamına gelir. Bu artış miktarı her 1 °C için % 2'dir. Vira BD 5600-T probu aynı prob üzerinde hem iletkenlik ölçümü hem de **sıcaklık kompanzasyonu** işlemleri gerçekleştirebilir.

BS4

Otomatik Yüzey Blöf Sistemi

Yüzey Blöf Kontrolörü



Tip	: BK 5000-T
Şebeke Beslemesi	: 230 VAC (+5% / -10%) 50/60Hz
Kasa	: Pano Tipi
Fonksiyonlar	: Yüzey Blöf Vanası Kontrol, Yüksek TDS Alarm
Çıkış	: 4-20 mA Çıkış, Yüksek TDS Alarm Rölesi, Vana Rölesi, RS 485 ModBus Çıkışı
Özellikler	: İletkenlik Ayar Değeri, Alarm Ayar Değeri, Vana Rölesi Testi, Alarm Rölesi Testi



Yüzey Blöf Probu

Tip	: BD 5400
Anma Basıncı	: PN 40
Maks. Çalışma Sıcaklığı	: 239 °C
Maks. Çalışma Basıncı	: 32 Bar g
Bağlantı	: ½" BSP Dişli
Uzunluk	: 500 mm
Maks. Çevre Sıcaklığı	: 70°C

BS4 Otomatik yüzey blöf sistemi, BK 5000-T yüzey blöf kontrolörü, BD 5400 yüzey blöf probu, BKV 5400 yüzey blöf vanası ve DG 5400 prob gövdesinden oluşmaktadır.

BS4 Yüzey blöf sistemi, sıcaklık kompanzasyonu gerektirmeyen sabit basınçlı kazanlarda kullanılır. Maksimum basınçta kalibre edilir. Vira BD 5400 probu yalnızca iletkenlik ölçümü gerçekleştirebilir.

Otomatik Yüzey Blöf Vanası

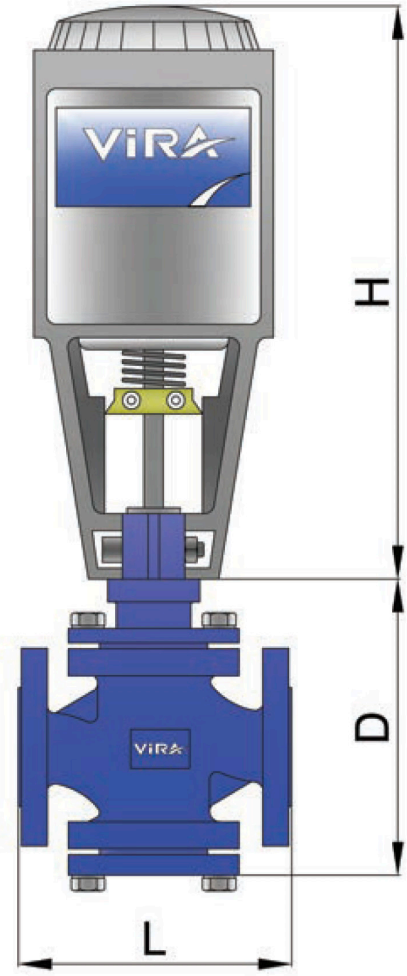
Tip	: BKV 5400
Anma Basıncı	: PN 40
Maks. Çalışma Sıcaklığı	: 239 °C
Maks. Çalışma Basıncı	: 32 Bar g
Ölçü	: DN 20
Gövde	: Sfero Döküm
Numune Alma Çıkışı	: 1/4" BSP Dişli

Vana Blöf Kapasitesi (DN 20 için)

Basınç bar g	Kapasite kg/h
3	525
5	750
7	1200
10	1500
12	1550
15	1650

ÖLÇÜLER

Tip	Ölçü	H mm	D mm	L mm	Ağırlık kg
BKV 5420	DN 20	340	105	150	10 kg



Yüzey Blöf Prob Gövdesi

Tip	: DG 5400
Anma Basıncı	: PN 40
Maks. Çalışma Sıcaklığı	: 239 °C
Maks. Çalışma Basıncı	: 32 Bar g
Ölçü	: DN 20
Gövde	: Karbon Çelik

ÖLÇÜLER

Tip	Ölçü	A mm	B mm	C mm	D mm	Ağırlık kg
DG 5420	DN 20	77	42	102	105	3,7 kg

