

SMARTVENT®

New solutions for HVAC... Problem-free

DIRT SEPARATORS AND DEAERATORS TORTU VE HAVA AYIRICILAR



ViRA®

VIRA[®]

SMARTVENT[®]

New solutions for HVAC... Problem-free

İÇİNDEKİLER

INDEX

Isıtma ve Soğutma Sistemlerinde Hava Air in Heating and Cooling Water Systems	2	
Isıtma ve Soğutma Suyu Sistemlerinde Tortu ve Pislik Dirt in Heating and Cooling Water Systems	4	
DİŞLİ ÜRÜN GRUBU SCREWED PRODUCT RANGE	5	
NEW Otomatik Hava Purjörü Automatic Air Vent	6	SMARTSOLAR
Otomatik Hava Purjörü Automatic Air Vent	6	SMARTTOP
Hava Ayırıcı Deaerator	9	SMARTVENT
Tortu ve Pislik Ayırıcı Dirt Separator	12	SMARTTRAP
FLANŞLI VE KAYNAK BOYUNLU ÜRÜN GRUBU FLANGED AND WELDING END PRODUCT RANGE	15	
Hava Ayırıcı Deaerator	16	SMARTVENT
Tortu ve Pislik Ayırıcı Dirt Separator	19	SMARTTRAP
Hava ve Tortu Ayırıcı Deaerator & Dirt Separator	22	SMARTCOMBI
Denge Tankı Hydraulic Balance Tank	25	SMARTBALANCE
Hava, Tortu Ayırıcı ve Denge Tankı Deaerator, Dirt Separator and Hydraulic Balance Tank	29	SMARTCROSS
Ölçülendirme Sizing	32	
Basınç Kaybı Pressure Drop	33	

Havanın Sebep Olduğu Sorunlar

Isıtma ve soğutma sistemlerindeki hava aşağıdaki sorunlara sebep olur:

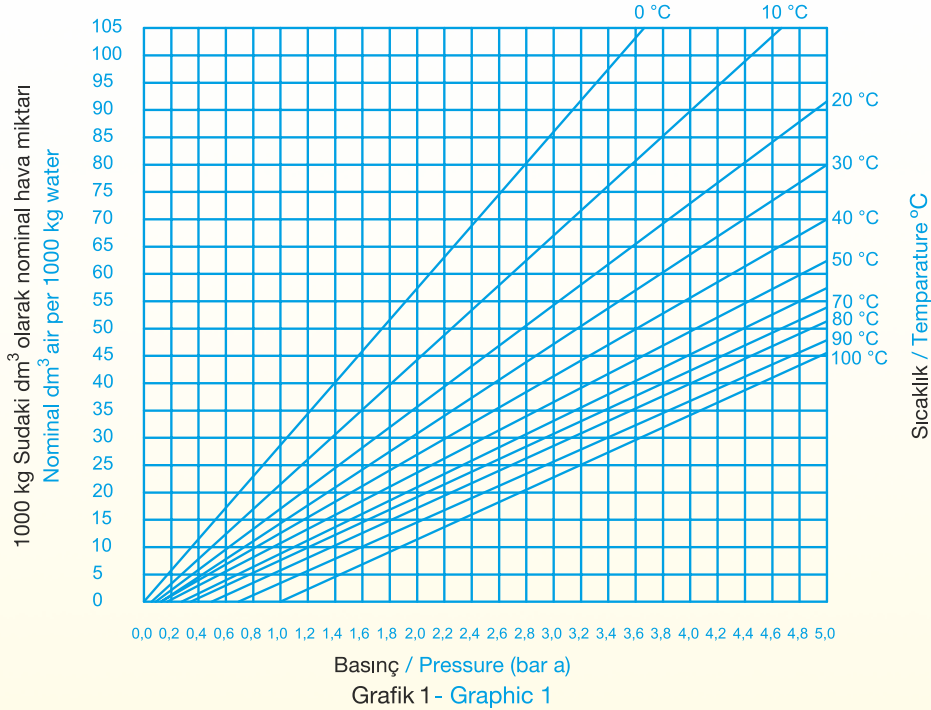
- Radyatörlerde, ısı eşanjörlerinde, borularda ve pompalarda ses,
- Isı eşanjörlerinde, vanalarda ve pompalarda hızlı aşınma ve erozyonlar,
- Yetersiz ısı yayma ve soğutma verimi, düşük ısı transferi,
- Enerji tüketiminde artış,
- Havanın el ile sistemden alınması,
- Yüksek bakım ve onarım maliyetleri,
- Korozyon,



The Problems Caused by Air

Air in heating and cooling systems causes the following problems:

- Noise in radiators, heat exchangers, pipes and pumps,
- Rapid wear and tear of heat exchangers, controllers, shut-off valves and pumps,
- Insufficient heat emission or cooling efficiency, reduced heat transfer,
- Increased energy consumption,
- Needing to deaerate by hand,
- Higher maintenance costs,
- Corrosion,



Sistemde Havanın Oluşumu ve Kaynağı

- Isıtma veya soğutma sistemi su ile doldurmadan önce sistemde hava mevcuttur ve bu hava sistemde kalır.
- Sisteme su doldurulduğunda su ile birlikte hava da girer.
- Sistem çalıştığında ise suyun içindeki erimiş hava, sıcaklık arttıkça ve basınç düştükçe ortaya çıkar. (Grafik 1)

Occuring and Source of Air in System

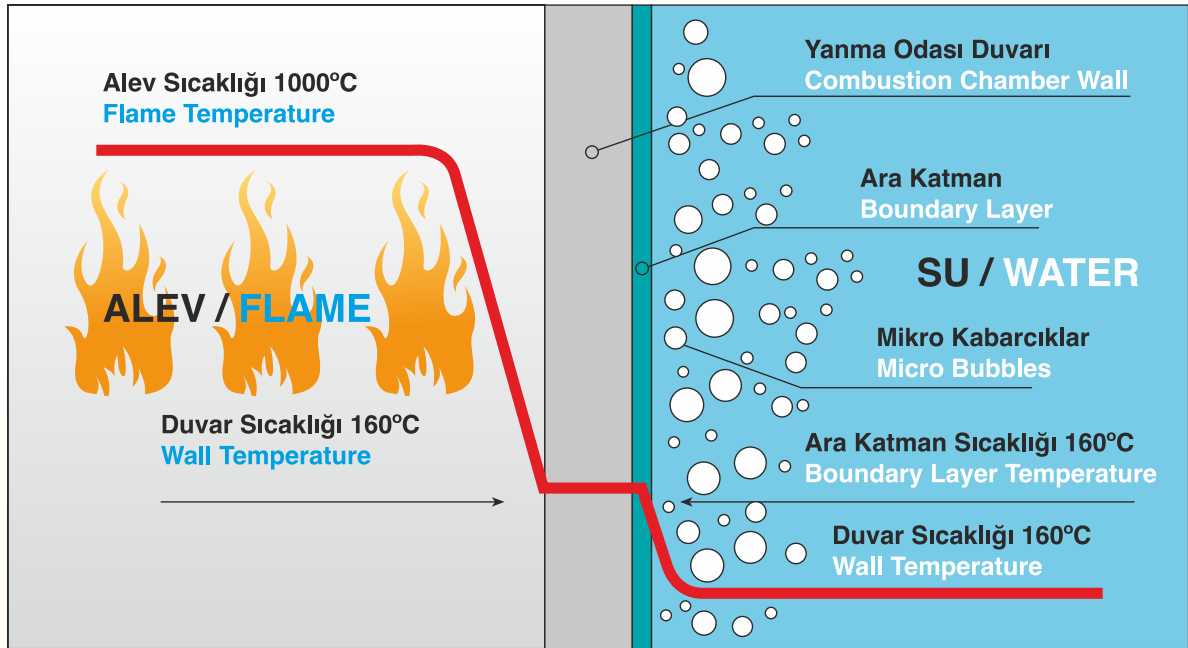
- Air is present before filling the system and trapped in the system when filled.
- Air is entrained in mains water when filling the system.
- Air dissolved in water is released when the temperature rises or the pressure falls during system runs. (Graphic 1)

Isıtma Sistemlerinde Hava

Suyun içerisindeki erimiş hava miktarı, basınç ve sıcaklığa bağlıdır. Sıcaklık yükseldiğinde veya basınç azaldığında suyun içerisindeki erimiş hava ortaya çıkar. (Grafik1) Micro kabarcıkların devamlı ortaya çıkması, kazan ve kaviteasyon altında çalışan ekipmanlarda meydana gelir. (Şekil1) Kazan yanma odası duvarında yüksek sıcaklıklar oluştuğunda, küçük hava kabarcıkları hava içeren sudan ayrılırlar. Micro kabarcıklar hızlı bir şekilde kazandan çıkarıken ayrıştırılıp sistemden uzaklaştırılmalıdır.

Air in Heating System

The amount of air which is dissolved in water, is dependent on both temperature and pressure. Air dissolved in water is released when the temperature rises or the pressure falls. (Graphic1) Releasing of micro bubbles takes place continuously in the boiler and in any device which operates under conditions of cavitation. When high temperatures occur at the combustion chamber wall of the boiler, small air bubbles are released from water containing air. (Figure1) Micro bubbles should be removed immediately upon leaving the boiler.



Şekil 1 - Figure 1

Soğutma Sistemlerinde Hava

Soğutma sisteminde bir kısım hava erimiştir bir kısım hava ise kabarcıklar halindedir. Basınç, soğutma sisteminde hava kabarcıklarının oluşumunda en etkin faktördür.

Soğutma sisteminde su sıcaklığı çillerde düşeceğinden dolayı hava kabarcıkları tekrar erimiş hale dönerler. Hava kabarcıklarının kaviteasyon yaparak pompaya zarar vermesini engellemek için pompadan önce hava kabarcıkları sistemden uzaklaştırılmalıdır.

Air in Cooling System

In cooling systems part of the air is dissolved in water and some part is air bubbles. Pressure has the largest influence on the formation of air bubbles in a cooling system.

After decreasing the temperature of water in the coil, part of the air bubbles will again dissolve in the water. To prevent air bubbles causing pump damage due to cavitation, air bubbles should be released before the pump.

Tortu ve Pisliğin Sebep Olduğu Sorunlar

Isıtma ve soğutma sistemlerindeki tortu ve pislik aşağıdaki sorunlara sebep olur :

- Sistemde artan ses,
- Isı eşanjörleri, kazanlar ve radyatörler tıkanarak hem suyun akışı engellenebilir, hemde ısı transferi azalabilir,
- Pislik tutucuların tıkanması ile basınç kaybının artması ve bunun sonucu olarak maliyetlerin artması veya düşük kapasite,
- Pompa sızdırmazlıklarının suyun içindeki partiküllerden dolayı sürtünmeye maruz kalması ve daha çabuk yıpranması,
- Yerden ısıtma gibi düşük hızlı sistemlerde çöküntü ve tortuların birikmesi ile ısı transfer yüzeyinin azalması,
- Yüksek bakım ve onarım maliyetleri,
- Sistemde tortu ve çamurun oluşması, verimliliğin azalması,

Sistemde Tortu ve Pisliğin Oluşumu ve Kaynağı

- Tortu ve pislikler sisteme, tesisatın yapılması sırasında girer, (örneğin kum, kumaşlardan iplik parçacıkları, boru keserken ortaya çıkan metal parçacıkları, kaynak curufları),
- Sistem çalışırken erimiş oksijeninin sebep olduğu korozyondan dolayı tortu ve parçacıklarda ayrıca meydana gelecektir,

Metal, su ve oksijen arasındaki reaksiyon pas oluşturacaktır ve oksijen sistemde bulunmaya devam ettikçe pas daha hacimli parçacıklara dönecektir.

The Problems Caused by Dirt

Dirt in heating and cooling systems causes the following problems:

- Increased system noise,
- Heat exchangers, boilers and radiators can become obstructed both impeding the flow of water and reducing the heat transfer,
- Strainers becoming blocked causing increased pressure drops hence additional pumping costs or loss of capacity,
- Pump seals will be exposed to the scouring effect of the particules in the water and will wear more quickly
- Low velocity pipework (such as underfloor heating) can accumulate debris so reducing the heat transfer surface,
- Higher maintenance costs,
- The build up of sludge and dirt in a system will reduce effective operation,

Accumulation and Source of Dirt in System

- Dirt will enter the system while it is being fabricated (eg, sand, fibres from cloths, swarf from pipe cutting and welding slag),
- Once in operation there will also be accumulation of scale and particles from corrosion – the dissolved oxygen causing the corrosion,

The reaction between iron, water and oxygen will form magnetite and if oxygen is then present, the magnetite is converted to the hematite.





SMARTSOLAR

Otomatik Hava Purjörü
Automatic Air Vent



SMARTTOP

Otomatik Hava Purjörü
Automatic Air Vent



SMARTVENT

Hava Ayırıcı
Deaerator



SMARTTRAP

Tortu ve Pislik Ayırıcı
Dirt Separator

TİP / TYPE : ST - SS

1/2"

Uygulama Alanları / Applications

Smarttop - Smartsolar Otomatik Hava Purjörü, tesisattaki hava, micro kabarcıkları ve diğer gazları otomatik olarak hızlı ve güvenli bir şekilde atmosfere atmak amacıyla kullanılır. Hava, yüksek noktalarda veya özellikle toplanmak için dizayn edilen noktalarda toplanır.

Smarttop - Smartsolar Otomatik Hava Purjörü, içerisinde şamandıra ile kontrol edilen tahliye vanası mevcuttur. Şamandıra gövde içerisinde toplanan havanın etkisiyle aşağı doğru hareket ederek tahliye vanasını açar. Otomatik olarak hava tahliye olur.

Smartsolar Otomatik Hava Purjörü, yeni yapı projeleri ve güneş enerjisi uygulamalarında kullanılır.

Automatic Air Vents automatically purges air, micro bubbles and other gases from the system into the atmosphere quickly and reliably. Air can be collected at high points or specifically designated collection points. There is a float-controlled vent valve in the Smarttop and Smartsolar.

If the float loses buoyancy due to the air that has accumulated in the collection chamber, it sinks and the vent valve opens. Automatically air is purged.

The float has enough space to move freely even if there are dirt deposits in the air collection chamber. This waterlevel ensures to protect the valve mechanism from dirt.

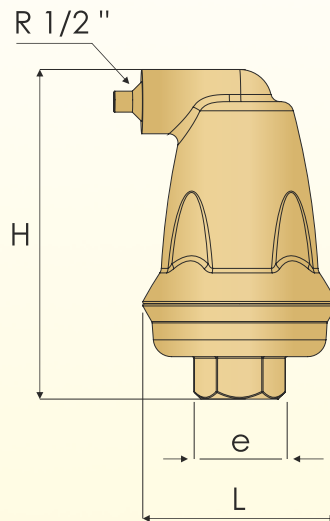
Smartsolar can be used for new built projects and renovation of solar installations.



Özellikler / Features

	Smarttop	Smartsolar
Gövde / Body	: Prinç / Brass	Prinç / Brass
Bağlantı / Connections	: Dişli / Screwed	Dişli / Screwed
Max. Çalışma Sıcaklığı / Max. Working Temperature	: 110 °C	160 °C
Max. Çalışma Basıncı / Max. Working Pressure	: 10 bar	10 bar
Ürün Tipleri / Product Range	: ST Dişli / Screwed - 1/2"	SS Dişli / Screwed - 1/2"

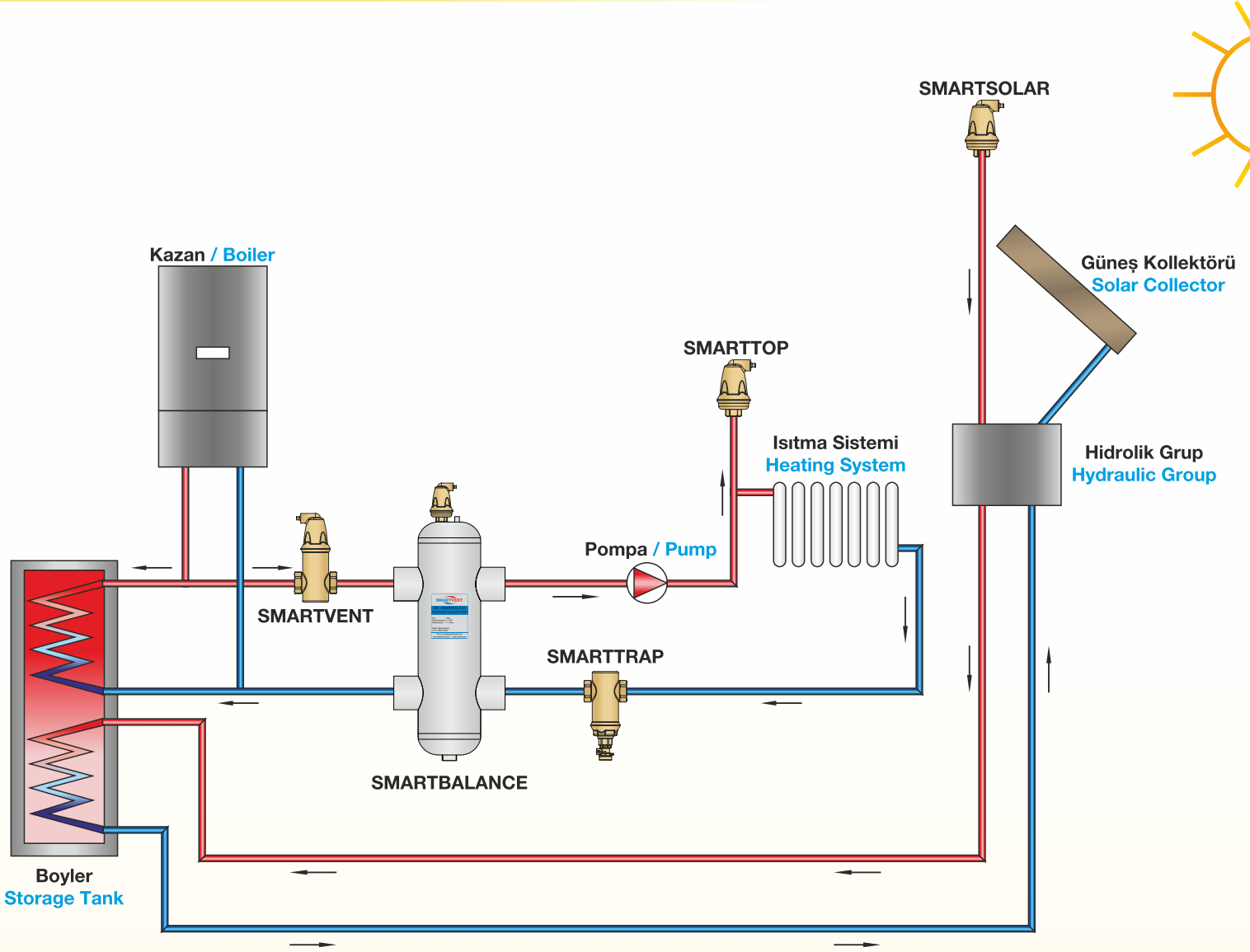
Teknik Özellikler / Technical Features



TİP TYPE	DN	H	h	L	R	e	Ağırlık Weights
		mm	mm	mm	mm	inç / inch	kg
ST	1/2"	102	-	ø59	1/2"	1/2"	0,54
SS	1/2"	102	-	ø59	1/2"	1/2"	0,64

Not : Vira, ürünün ölçülerini, malzemesini ve dizaynını değiştirme konusunda hakkını saklı tutar.
Note : Vira, reserves the right to modify dimensions, material and design without warning.

Montaj / Installations



Smarttop - Smartsolar Otomatik Hava Purjörü, havanın toplanabileceği yüksek noktalara veya özel dizayn edilen hava toplama noktalarına montaj edilmelidir, ve elle ulaşılması zor ısıtıcı üstleri veya tavana yakın yatay hatlarda kullanılabilirler.

Smarttop - Smartsolar Automatic Air Vent must be installed at high points or specifically designed collection points. It can be used for hard to reach areas. such as the tops tanks heaters and horizontal lines near the ceiling.

TİP / TYPE : SV-D-Y

1" - 1 1/4" - 1 1/2" - 2"

Uygulama Alanları / Applications

Smartvent Hava Ayırıcılar, ısıtma ve soğutma tesisatlarında yüksek performansta hava ve micro kabarcıkları ayırıştırmak amacıyla kullanılır.

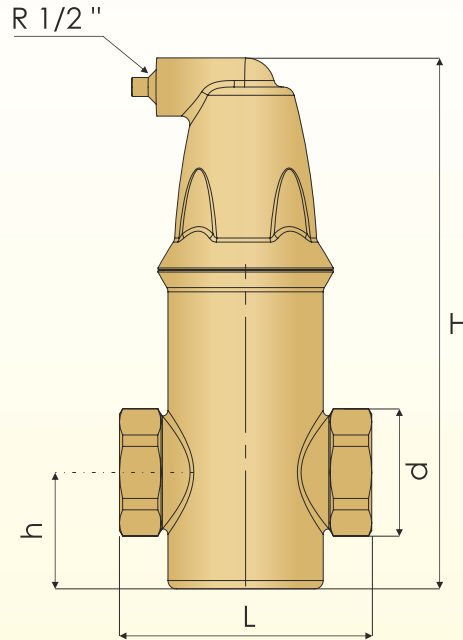
Smartvent deaerators are used in pipelines for the high efficiency removal of air and micro bubbles from heating and cooling systems in buildings.



Özellikler / Features

Gövde / Body	: Prinç / Brass
Bağlantı / Connections	: Dişli / Screwed
Max. Çalışma Sıcaklığı / Max. Working Temperature	: 110 °C
Max. Çalışma Basıncı / Max. Working Pressure	: 10 bar
Filtre / Strainer Screen	: Paslanmaz Çelik / Stainless Steel
Ürün Tipleri / Product Range	: SV-D-Y Dişli Yatay / Screwed Horizontal - 1" - 2"

Teknik Özellikler / Technical Features



TİP TYPE	DN	H mm	h mm	L mm	R mm	e inç / inch	Ağırlık Weights kg
SV-D-Y	1"	162	40	85	1/2"	-	0,90
SV-D-Y	1 1/4"	164	41	88	1/2"	-	0,95
SV-D-Y	1 1/2"	188	45	99	1/2"	-	1,19
SV-D-Y	2"	188	46	99	1/2"	-	1,32

Not : Vira, ürünün ölçülerini, malzemesini ve dizaynını değiştirme konusunda hakkını saklı tutar.

Note : Vira, reserves the right to modify dimensions, material and design without warning.

İstenmeyen gazların atılması ve basınç testi için 1/2" dış dişli bağlantı.

1/2" male thread connection for pressure testing or remote venting of unwanted.

Özel dizayn otomatik hava atıcı ile sızdırmazlık ve kirlilikten tıkanmama sağlar.

With the special design air vent no leakage and not plugging due to dirt are guaranteed.

MicroSmart dizayn sisteminin en önemli elemanıdır. Optimum hava ve mikro kabarcıkların ayrımı ve çok düşük akış direnci sağlar.

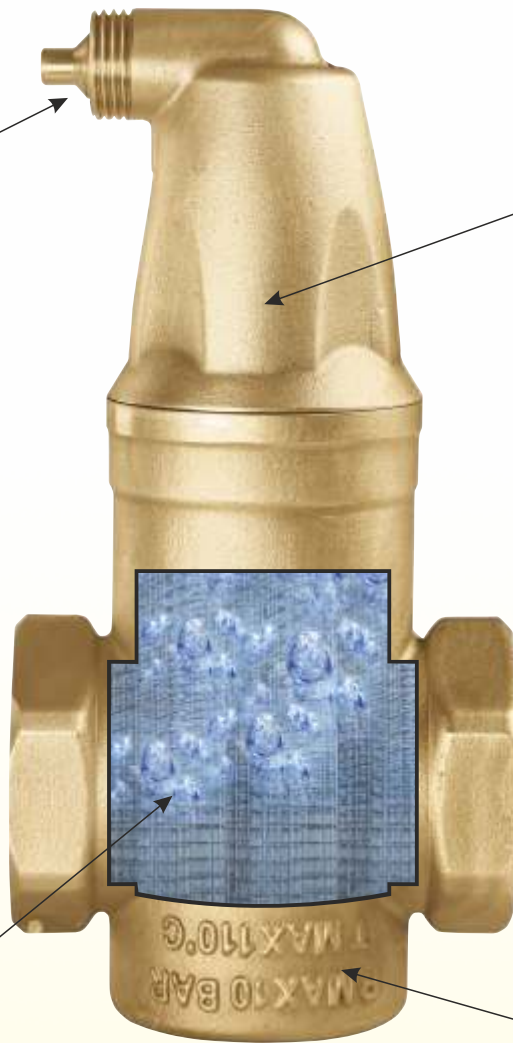
MicroSmart design is the most important part of the system. Optimum separation of air and micro bubbles with very low flow resistance.

1"-1 1/4"-1 1/2"-2" a kadar standart dişli bağlantı.

Screwed system connection 1"-1 1/4"-1 1/2"-2" for horizontal installation.

Uzun ömürlü, sağlam dış gövde.

Long life and strong body.



Montaj / Installations

Smartvent Hava Ayırıcı ünitesi optimum performans için sistemin en sıcak bölümüne montaj edilmeli ve statik yükseklik ısıtma sisteminde 15 m, soğutma sisteminde 5 m'yi geçmemelidir.

Aşağıdaki durumlarda verimlilik düşebilir;

- Statik yüksekliğin aşılması.
- Max. akış hızının 3m/s'yi geçmesi.

Isıtma sistemlerinde hava ayırıcı akış yönünde ve mümkün ise de en yüksek sıcaklığın olduğu (ısı kaynağının yakınında) ve düşük basıncın olduğu bölümde olmalıdır.

Smartvent Hava Ayırıcı hava kabarcıklarının en fazla olduğu nokta olan kazandan sonra ve pompa emiş hattına montaj yapılmalıdır. Soğutma sisteminde ise çillere yakın bir şekilde dönüş hattında olmalıdır.

Smartvent unit must be installed at the hottest part of the systems for optimum performance.

The static head must not exceed 15 m. for heating system and 5 m. for cooling system.

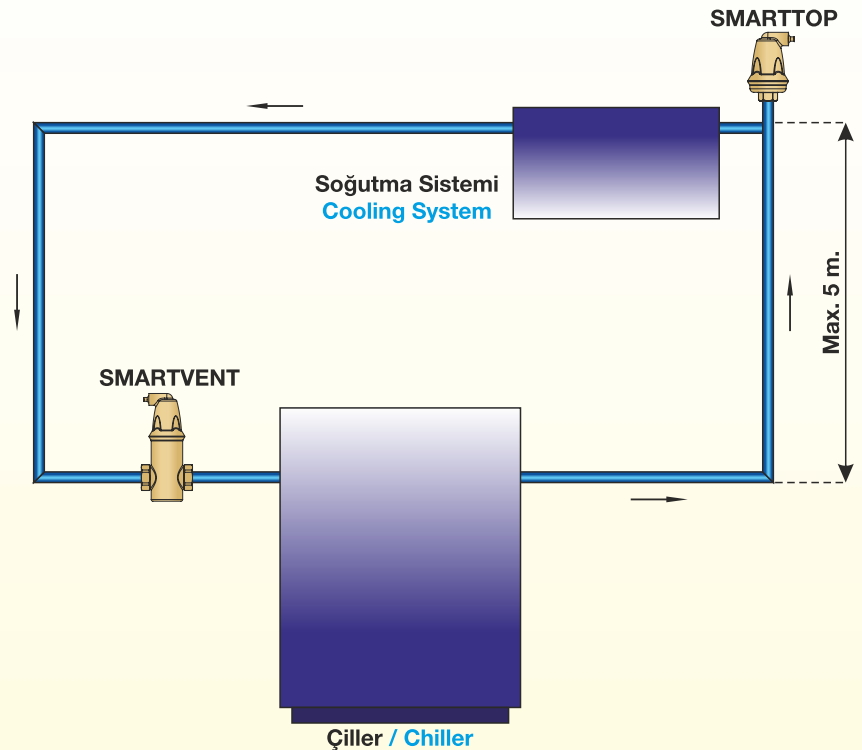
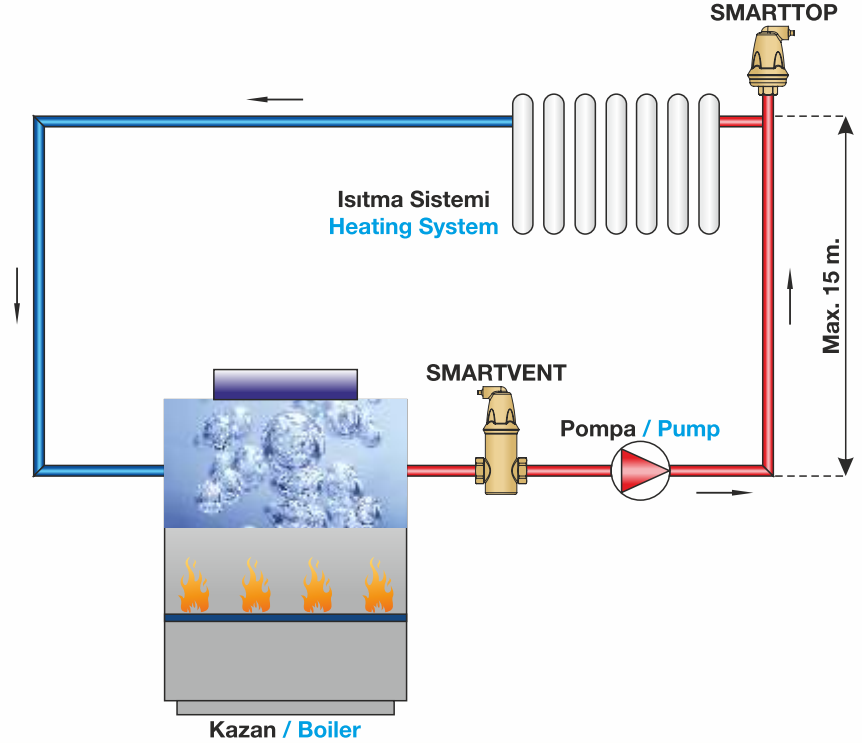
The efficiency of the unit will be reduced if;

- The static head is exceeded.
- The maximum flow velocity of 3m/s is exceeded.

In a heating system the deaerator should be in the flow, preferably at the highest temperature (next to the heat source) and low pressure if possible.

Smartvent deaerator should be installed after the boiler and on the pump suction side, as there are the points where the formation of micro bubbles is greatest.

In a chilled water system the unit must be located in the return close to the chiller.



TİP / TYPE : SD-D-Y

1" - 1 1/4" - 1 1/2" - 2"

Uygulama Alanları / Applications

Smarttrap Tortu ve Pislik Ayırıcılar, ısıtma ve soğutma tesisatlarında yüksek performansta tortu ve pislik ayırma amacıyla kullanılır.

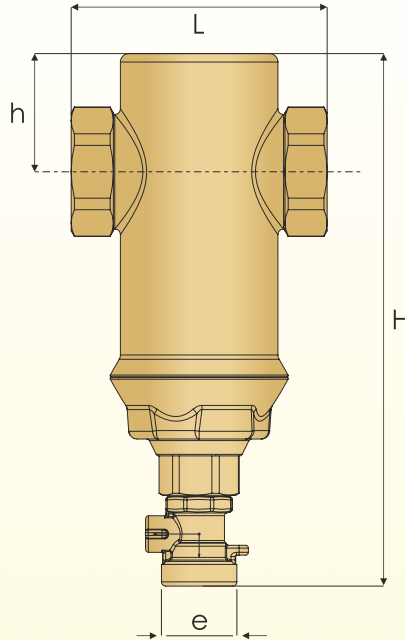
Smarttrap Dirt Separators, are used in pipelines for the high efficiency removal of impurities from heating and cooling systems in buildings.



Özellikler / Features

Gövde / Body	: Prinç / Brass
Bağlantı / Connections	: Dişli / Screwed
Max. Çalışma Sıcaklığı / Max. Working Temperature	: 110 °C
Max. Çalışma Basıncı / Max. Working Pressure	: 10 bar
Filtre / Strainer Screen	: Paslanmaz Çelik / Stainless Steel
Ürün Tipleri / Product Range	: SD-D-Y Dişli Yatay / Screwed Horizontal - 1" - 2"

Teknik Özellikler / Technical Features



TİP TYPE	DN	H	h	L	R	e	Ağırlık Weights
		mm	mm	mm	mm	inç / inch	kg
SD-D-Y	1"	174	40	85	-	1/2"	0,87
SD-D-Y	1 1/4"	174	41	88	-	1/2"	0,90
SD-D-Y	1 1/2"	198	45	99	-	1/2"	1,15
SD-D-Y	2"	198	46	99	-	1/2"	1,30

Not : Vira, ürünün ölçülerini, malzemesini ve dizaynını değiştirme konusunda hakkını saklı tutar.

Note : Vira, reserves the right to modify dimensions, material and design without warning.

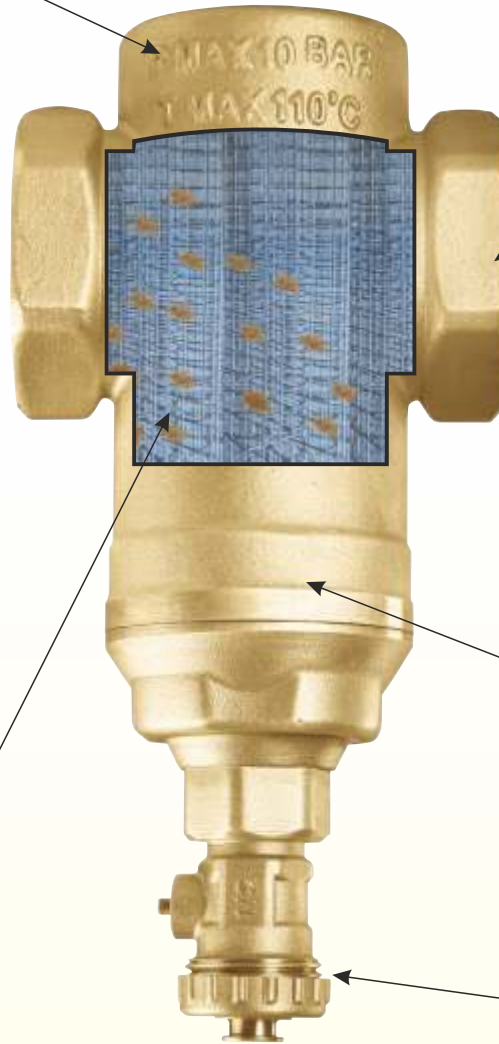
SMARTTRAP

TORTU VE PİSLİK AYIRICI / DIRT SEPARATOR



Uzun ömürlü, sağlam dış gövde.

Long life and strong body.



1"-1 1/4"-1 1/2"-2" a kadar standart dişli bağlantı.

Screwed system connection 1"-1 1/4"-1 1/2"-2" for horizontal installation.

MicroSmart dizayn sisteminin en önemli elemanıdır ve Smarttrap içerisinde düşük hız alanı oluşturur. Akış direnci çok düşük ve yüksek pislik tutma özelliğine sahiptir.

MicroSmart design is the most important part of the system and creates a low velocity area inside of the Smarttrap. Flow resistance is too low and high separation solid impurities.

Büyük tortu ve pislik toplama haznesi ve düşük drenaj ihtiyacı.

Big space for collecting dirt and solids with low drain request.

Tortu ve pislik boşaltma vanası.

Dirt and solids drain valve.

Montaj / Installations

Smarttrap Tortu ve Pislik Ayırıcılar, tortu ve pislikten korunması gereken ekipmanlardan önce kullanılmalıdır. (örneğin; kazanlar, çiller, kontrol vanaları, pompalar vb.)

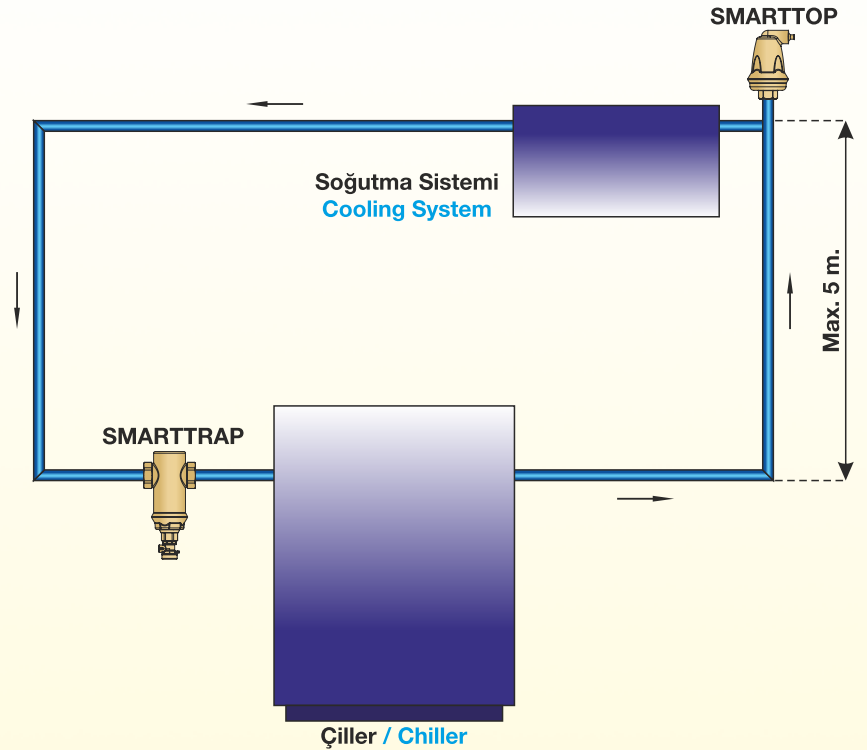
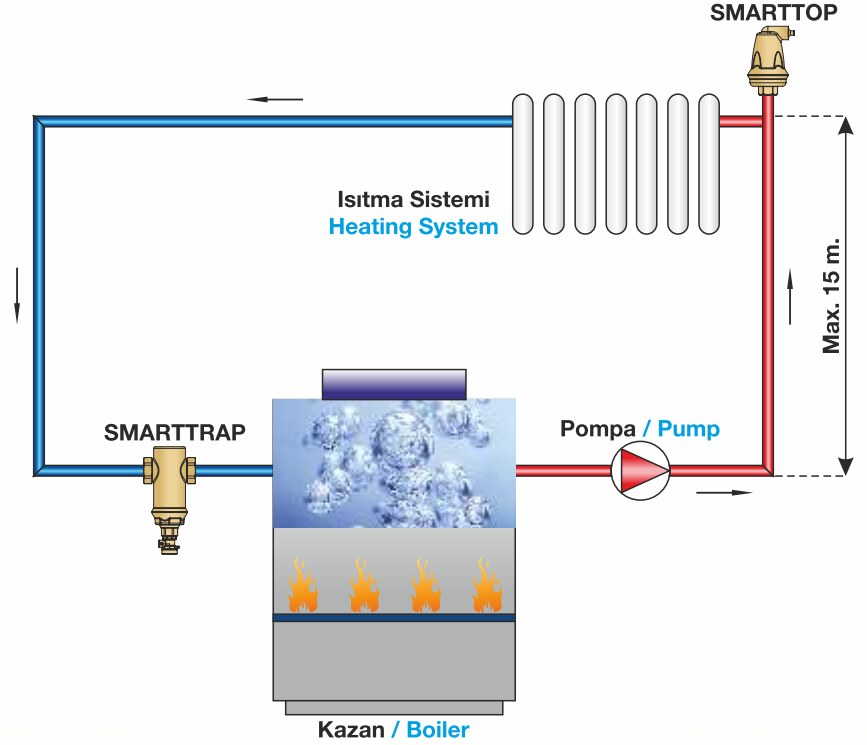
Isıtma sisteminde dönüş hattında olmalıdır. Soğutma sisteminde ise çillere yakın bir şekilde dönüş hattında olmalıdır.

Smarttrap Dirt Separator should always be installed before equipments (ie. boilers, chillers, control valves, pumps, etc.)

That needs protection from dirt, sludge, etc.

In a heating system this should be in the return.

In a chilled water system the unit must be located in the return close to the chiller.





SMARTVENT

Hava Ayırıcı
Deaerator



SMARTTRAP

Tortu ve Pislik Ayırıcı
Dirt Separator



SMARTCOMBI

Hava, Tortu ve Pislik Ayırıcı
Deaerator and Dirt Separator



SMARTBALANCE

Denge Kabı
Hydraulic Balance Tank



SMARTCROSS

Tortu, Pislik, Hava Ayırıcı ve Denge Kabı
Deaerator, Dirt Separator and Hydraulic Balance Tank

TİP / TYPE : SV

DN 50 - 600

Uygulama Alanları / Applications



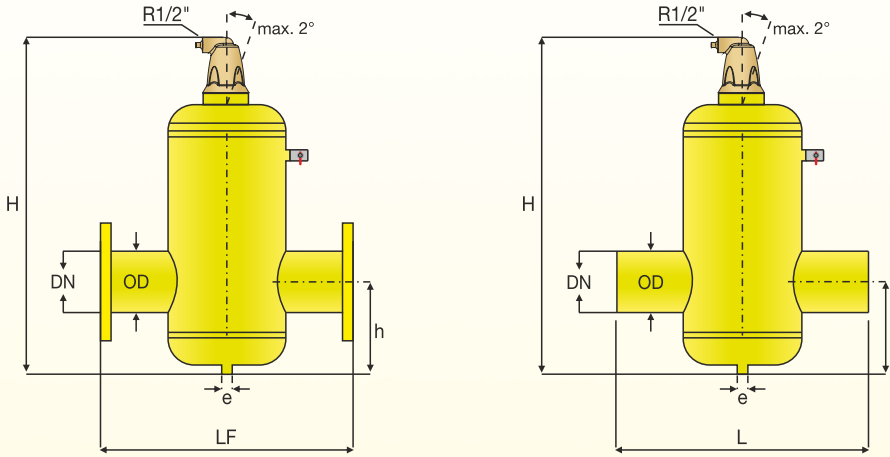
Smartvent Hava Ayırıcılar, ısıtma ve soğutma tesisatlarında yüksek performansta hava ve micro kabarcıkları ayırtmak amacıyla kullanılır.

Smartvent Deaerators are used in pipelines for the high efficiency removal of air and micro bubbles from heating and cooling systems in buildings.

Özellikler / Features

Gövde / Body	: Karbon Çeliği - ST37 / Carbon Steel - ST37
Bağlantı / Connections	: Flanşlı - Kaynak Boyunlu / Flanged - Welded End
Max. Çalışma Sıcaklığı / Max. Working Temperature	: 110 °C
Max. Çalışma Basıncı / Max. Working Pressure	: 10 bar
Filtre / Strainer Screen	: Paslanmaz Çelik / Stainless Steel
Ürün Tipleri / Product Range	: SV-F Flanşlı / Flanged DN 50 - 600 SV-K Kaynak Boyunlu / Welded End DN 50 - 300

Teknik Özellikler / Technical Features



TİP TYPE	DN	OD	H	h	e	LF	L	Flanşlı Ağırlık Flanged Weight	Kaynaklı Ağırlık Welded Weight	Debi* Flow*	Hacim Volume
		mm	mm	mm	inç / inch	mm	mm	kg	kg	m³/h	lt
SV	50	60,3	482	138	1"	350	330	15	10	8	6
SV	65	76,1	482	138	1"	350	330	16,5	10	15	6
SV	80	88,9	607	177	1"	470	450	23	15	20	16
SV	100	114,3	607	177	1"	475	455	25	15	30	16
SV	125	139,7	797	267	1"	635	615	47	25	50	50
SV	150	168,3	797	267	1"	635	615	49	37	75	50
SV	200	219,1	996	297	1"	775	745	70	58	125	95
SV	250	273,0	1227	347	2"	890	860	140	120	200	190
SV	300	323,9	1247	385	2"	1005	975	215	190	275	275

* Hız 1 m/s olduğundaki debi değerleridir. / * Flow rates when velocity is 1 m/s.

Not : Vira, ürünün ölçülerini, malzemesini ve dizaynını değiştirme konusunda hakkını saklı tutar.

Note : Vira, reserves the right to modify dimensions, material and design without warning.

Özel dizayn otomatik hava atıcı ile sızdırmazlık ve kirlilikten tıkanmama sağlar.

With the special design air vent no leakage and not plugging due to dirt are guaranteed.

Uzun ömürlü, sağlam dış gövde.

Long life and strong body.

MicroSmart dizayn sisteminin en önemli elemanıdır. Optimum hava ve mikro kabarcıkların ayrımı ve çok düşük akış direnci sağlar.

MicroSmart design is the most important part of the system. Optimum separation of air and micro bubbles with very low flow resistance.



Sistemi doldururken büyük miktardaki havayı ve yüzen tortuları atmak için boşaltma vanası.

Drain valve for releasing large amounts of air when filling the system and for removing floating dirt.

DN 600'e kadar standart flanşlı ve DN 300'e kadar kaynaklı bağlantı.

Up to DN 600 standart flange and up to DN 300 welded connections.

Tortu ve pislik boşaltma.

Dirt and solids drain.

Montaj / Installations

Smartvent Hava Ayırıcı ünitesi optimum performans için sistemin en sıcak bölümüne montaj edilmeli ve statik yükseklik ısıtma sistemlerinde 15m, soğutma sistemlerinde 5m'yi geçmemelidir.

Aşağıdaki durumlarda verimlilik düşebilir;

- Statik yüksekliğin aşılması.
- Max. akış hızının 3m/s'yi geçmesi.

Isıtma sistemlerinde hava ayırıcı akış yönünde ve mümkün ise de en yüksek sıcaklığın olduğu (ısı kaynağının yakınında) ve düşük basıncın olduğu bölümde olmalıdır. Smartvent Hava Ayırıcı hava kabarcıklarının en fazla olduğu nokta olan kazandan sonra pompa emiş hattına montaj yapılmalıdır. Soğutma sistemlerinde ise çillere yakın şekilde dönüş hattında olmalıdır.

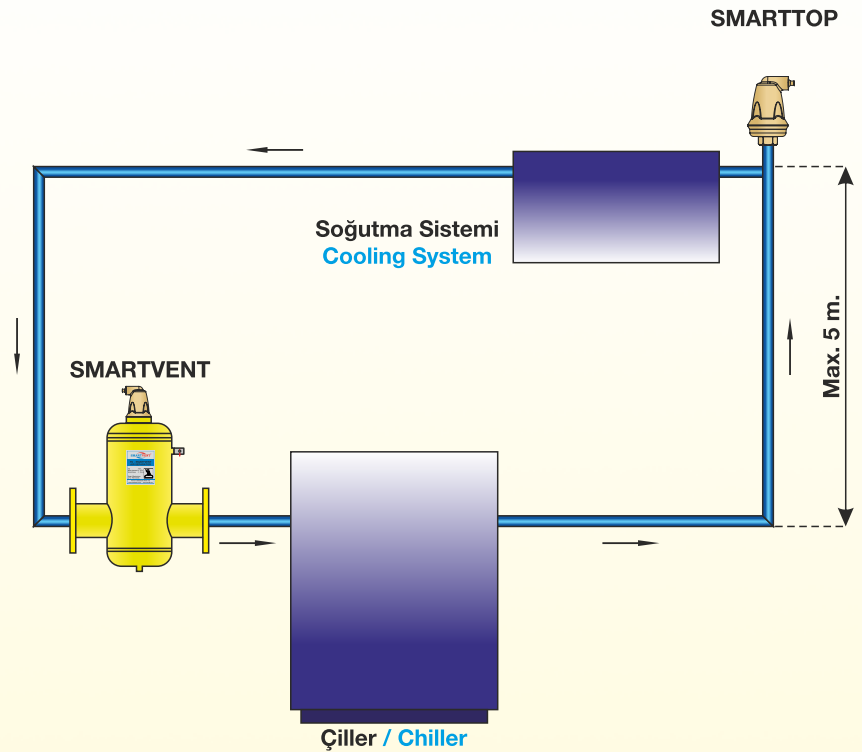
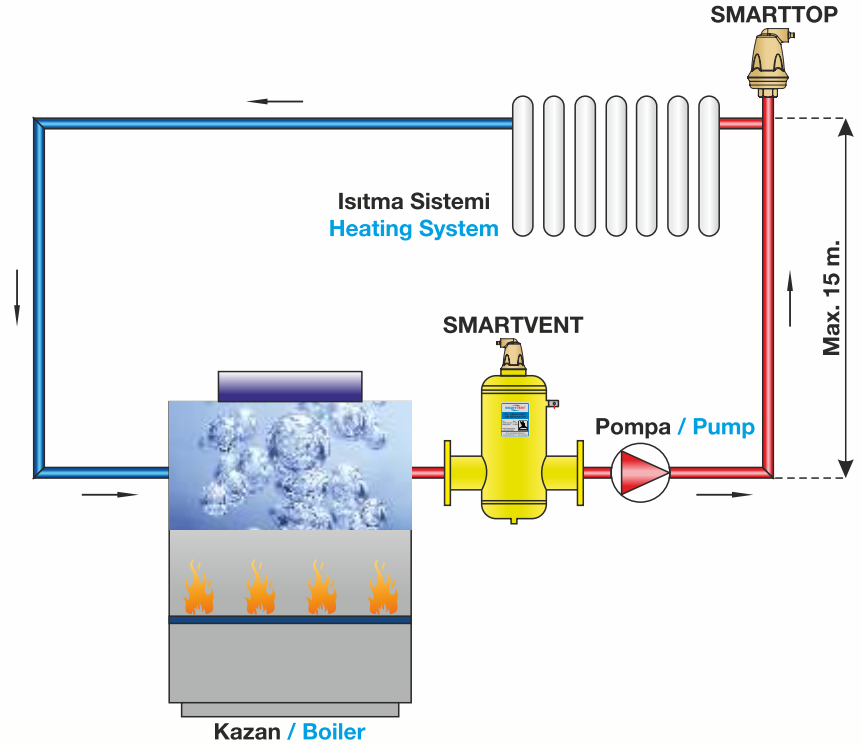
Smartvent unit must be installed at the hottest part of the system for optimum performance. The static head must not exceed 15m for heating system and 5m for cooling system.

The efficiency of the unit will be reduced if;

- The static head is exceeded.
- The maximum flow velocity of 3m/s is exceeded.

In heating systems the deaerator should be in the flow, preferably at the highest temperature (next to the heat source) and low pressure if possible. Smartvent, Deaerator should be installed after the boiler and on the pump suction side, as these are the points where the formation of microbubbles is greatest.

In chilled water systems the unit must be located in the return close to the chiller.



TİP / TYPE : SD

DN 50 - 600

Uygulama Alanları / Applications



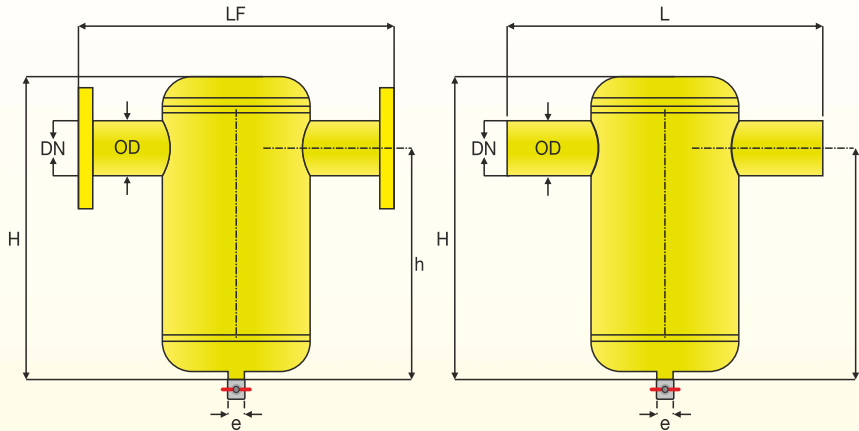
Smarttrap Tortu ve Pislük Ayırıcılar, ısıtma ve soğutma tesisatlarında yüksek performansta tortu ve pislük ayırmak amacıyla kullanılır.

Smarttrap Dirt Separators are used in pipelines for the high efficiency removal of impurities from heating and cooling systems in buildings.

Özellikler / Features

Gövde / Body	: Karbon Çeliği - ST37 / Carbon Steel - ST37	
Bağlantı / Connections	: Flanşlı - Kaynak Boyunlu / Flanged - Welded End	
Max. Çalışma Sıcaklığı / Max. Working Temperature	: 110 °C	
Max. Çalışma Basıncı / Max. Working Pressure	: 10 bar	
Filtre / Strainer Screen	: Paslanmaz Çelik / Stainless Steel	
Ürün Tipleri / Product Range	: SD-F Flanşlı / Flanged	DN 50 - 600
	: SD-K Kaynak Boyunlu / Welded End	DN 50 - 300
	: SD-F-T Flanşlı Temizlenebilir / Flanged-Removable	DN 50 - 600
	: SD-K-T Kaynak Boyunlu Temizlenebilir / Welded End-Removable	DN 50 - 300

Teknik Özellikler / Technical Features



TİP TYPE	DN	OD	H	h	e	LF	L	Flanşlı Ağırlık Flanged Weight	Kaynaklı Ağırlık Welded Weight	Debi* Flow*	Hacim Volume
		mm	mm	mm	inç / inch	mm	mm	kg	kg	m³/h	lt
SD	50	60,3	385	267	1"	350	330	15	10	8	6
SD	65	76,1	385	265	1"	350	330	17	10	15	6
SD	80	88,9	510	390	1"	470	450	23	14	20	16
SD	100	114,3	510	353	1"	475	455	26	17	30	16
SD	125	139,7	701	454	1"	635	615	44	34	50	50
SD	150	168,3	701	454	1"	635	615	48	37	75	50
SD	200	219,1	900	623	1"	775	745	68	56	125	95
SD	250	273,0	1130	840	2"	890	860	136	116	200	190
SD	300	323,9	1150	655	2"	1005	975	205	180	275	275

* Hız 1 m/s olduğundaki debi değerleridir. / * Flow rates when velocity is 1 m/s.

Not : Vira, ürünün ölçülerini, malzemesini ve dizaynını değiştirme konusunda hakkını saklı tutar.

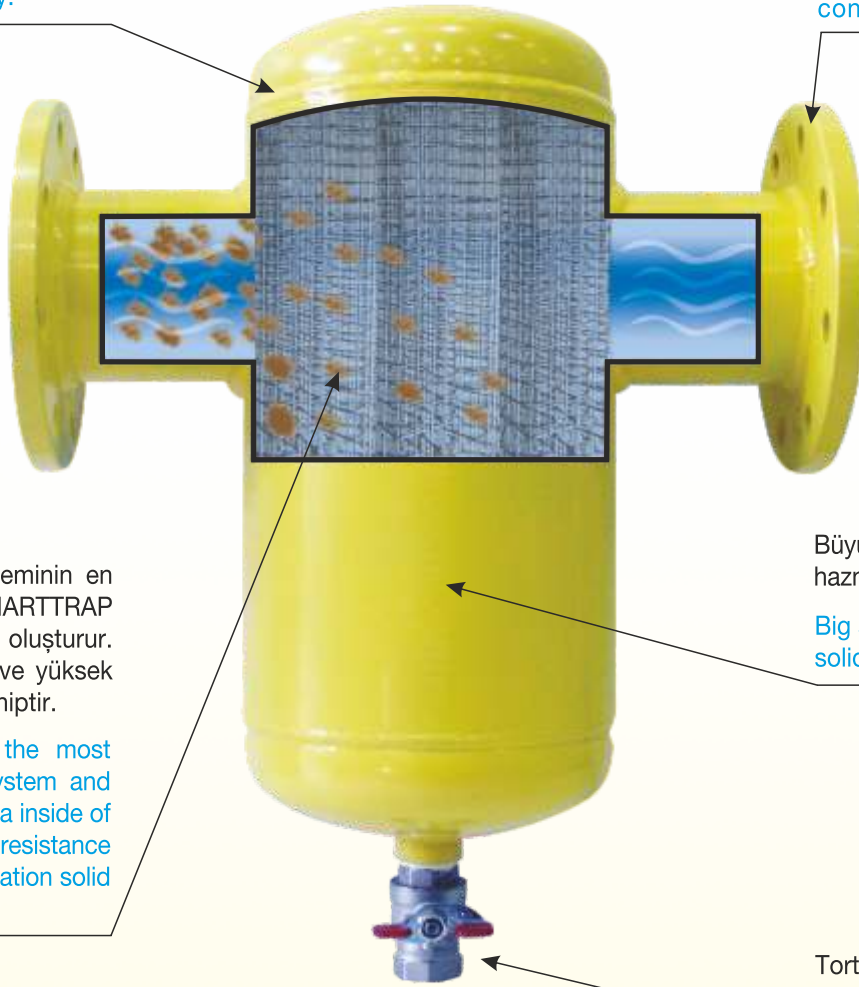
Note : Vira, reserves the right to modify dimensions, material and design without warning.

Uzun ömürlü, sağlam dış gövde.

Long life and strong body.

DN 600'e kadar standart flanşlı ve DN 300'e kadar kaynaklı bağlantı.

Up to DN 600 standart flange and up to DN 300 welded connections.



MicroSmart dizayn sisteminin en önemli elemanıdır ve SMARTTRAP içerisinde düşük hız alanı oluşturur. Akış direnci çok düşük ve yüksek pislik tutma özelliğine sahiptir.

MicroSmart design is the most important part of the system and creates a low velocity area inside of the SMARTTRAP. Flow resistance is too low and high separation solid impurities.

Büyük tortu ve pislik toplama haznesi ve düşük drenaj ihtiyacı.

Big space for collecting dirt and solids with low drain request.

Tortu ve pislik boşaltma vanası.

Dirt and solids drain valve.

Montaj / Installations

Smarttrap Tortu ve Pislik Ayırıcılar, tortu ve pislikten korunması gereken ekipmanlardan önce kullanılmalıdır. (örneğin; kazanlar, çiller, kontrol vanaları, pompalar vb.)

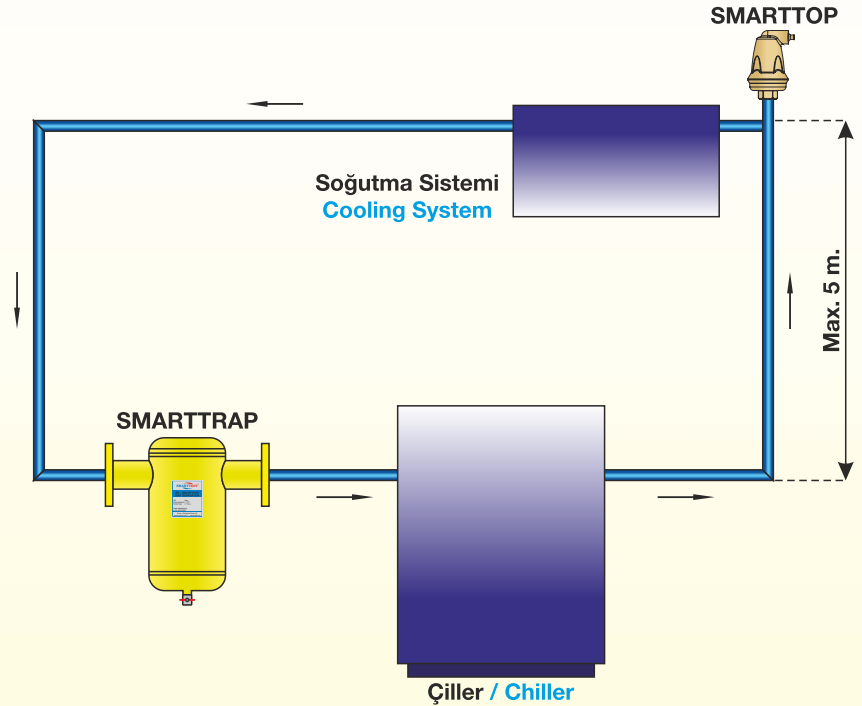
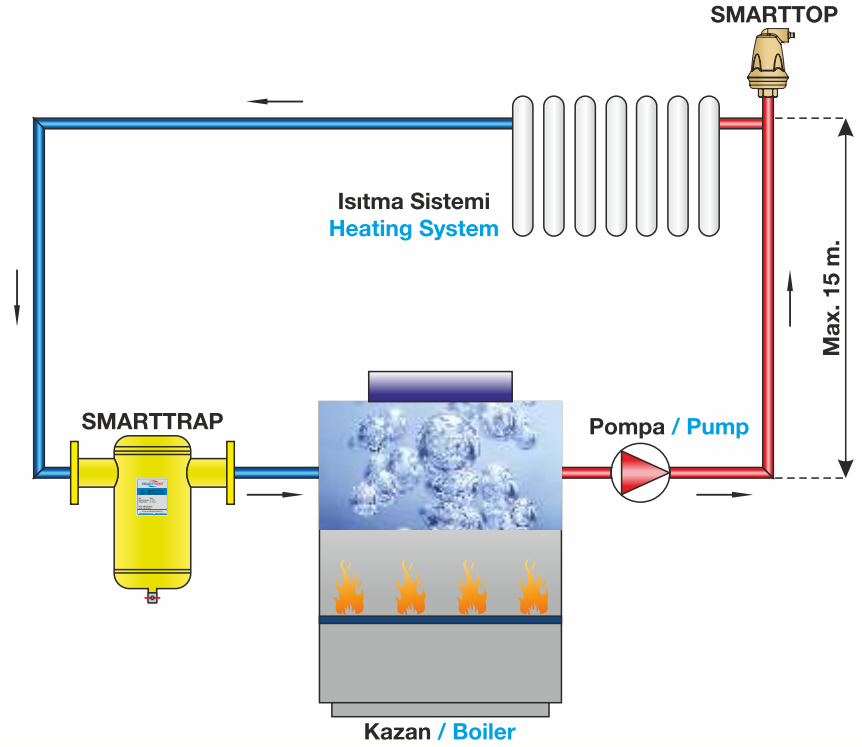
Isıtma sistemlerinde dönüş hattında olmalıdır. Soğutma sistemlerinde ise çillere yakın bir şekilde dönüş hattında olmalıdır.

Smarttrap Dirt Separator should always be installed before equipment (ie. boilers, chillers, controll valves, pumps, etc.)

That needs protection from dirt, sludge, etc.

In heating systems this should be in the return.

In chilled water systems the unit must be located in the return close to the chiller.



TİP / TYPE : SC

DN 50 - 600

Uygulama Alanları / Applications



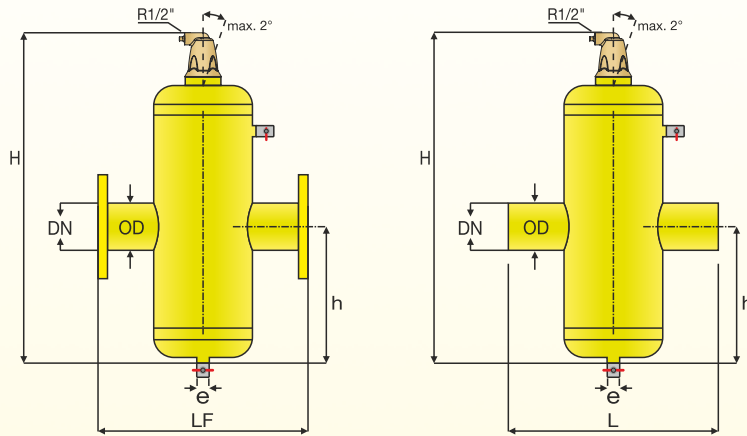
Smartcombi Tortu, Pislük ve Hava Ayırıcılar, tek bir cihaz ile, ısıtma ve soğutma tesisatlarında yüksek performansta hem tortu ve pislük hem hava ve micro kabarcıkları ayırıştırmak amacıyla kullanılır.

Smartcombi Deaerator and Dirt Separators are used in pipelines for the high efficiency removal of both dirt and air, micro bubbles from heating and cooling systems in buildings.

Özellikler / Features

Gövde / Body	: Karbon Çeliği - ST37 / Carbon Steel - ST37	
Bağlantı / Connections	: Flanşlı - Kaynak Boyunlu / Flanged - Welded End	
Max. Çalışma Sıcaklığı / Max. Working Temperature	: 110 °C	
Max. Çalışma Basıncı / Max. Working Pressure	: 10 bar	
Filtre / Strainer Screen	: Paslanmaz Çelik / Stainless Steel	
Ürün Tipleri / Product Range	: SC-F Flanşlı / Flanged	DN 50 - 600
	: SC-K Kaynak Boyunlu / Welded End	DN 50 - 300
	: SC-F-T Flanşlı Temizlenebilir / Flanged-Removable	DN 50 - 600
	: SC-K-T Kaynak Boyunlu Temizlenebilir / Welded End-Removable	DN 50 - 300

Teknik Özellikler / Technical Features



TİP TYPE	DN	OD mm	H mm	h mm	e inç / inch	LF mm	L mm	Flanşlı Ağırlık Flanged Weight kg	Kaynaklı Ağırlık Welded Weight kg	Debi* Flow* m³/h	Hacim Volume lt
SC	50	60,3	632	265	1"	350	330	17	13	8	10
SC	65	76,1	632	265	1"	350	330	21	13	15	10
SC	80	88,9	791	345	1"	470	450	27	22	20	24
SC	100	114,3	791	345	1"	475	455	30	23	30	24
SC	125	139,7	1064	480	1"	635	615	53	45	50	70
SC	150	168,3	1064	480	1"	635	615	81	67	75	70
SC	200	219,1	1307	615	1"	775	745	101	85	125	140
SC	250	273,0	1568	805	2"	890	860	150	130	200	265
SC	300	323,9	1892	1110	2"	1005	975	227	202	275	465

* Hız 1 m/s olduğundaki debi değerleridir. / * Flow rates when velocity is 1 m/s.

Not : Vira, ürünün ölçülerini, malzemesini ve dizaynını değiştirme konusunda hakkını saklı tutar.

Note : Vira, reserves the right to modify dimensions, material and design without warning.

Özel dizayn otomatik hava atıcı ile sızdırmazlık ve kirlilikten tıkanmama sağlar.

With the special design air vent no leakage and not plugging due to dirt are guaranteed.

Uzun ömürlü, sağlam dış gövde.

Long life and strong body.

MicroSmart dizayn sisteminin en önemli elemanıdır. Optimum hava ve mikro kabarcıkların ayrımı ve çok düşük akış direnci sağlar. Aynı zamanda yüksek derecede pislik tutma özelliğine sahiptir.

MicroSmart design is the most important part of the system. Optimum separation of air and micro bubbles with very low flow resistance and also high separation solid impurities.

Sistemi doldururken büyük miktar havayı ve yüzen tortuları atmak için boşaltma vanası.

Drain valve for releasing large amounts of air when filling the system and for removing floating dirt.

DN 600'e kadar standart flanşlı ve DN 300'e kadar kaynaklı bağlantı.

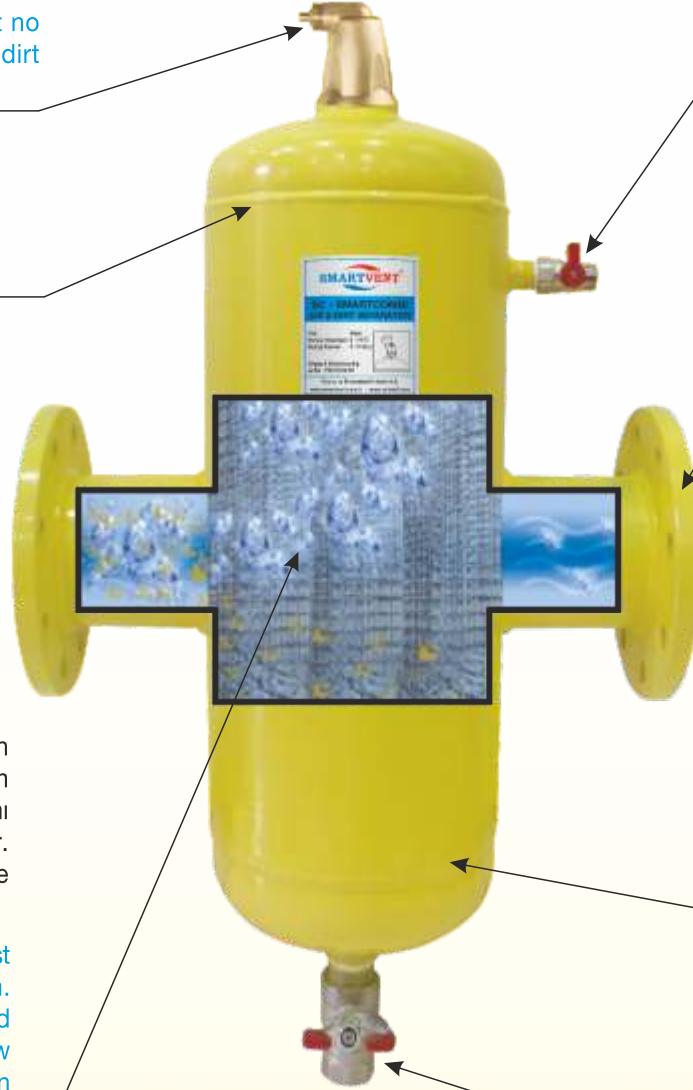
Up to DN 600 standart flange and up to DN 300 welded connections.

Büyük tortu ve pislik toplama haznesi ve düşük drenaj ihtiyacı.

Big space for collecting dirt and solids with low drain request.

Tortu ve pislik boşaltma vanası.

Dirt and solids drain valve.



Montaj / Installations

Smartcombi Hava, Tortu ve Pislik Ayırıcı kombinasyonundan oluşmakta ve verimli olarak sistemde dolaşan hava ve micro kabarcıkları ayrıştırdığı gibi tortu ve pislikleri de ayrıştırır.

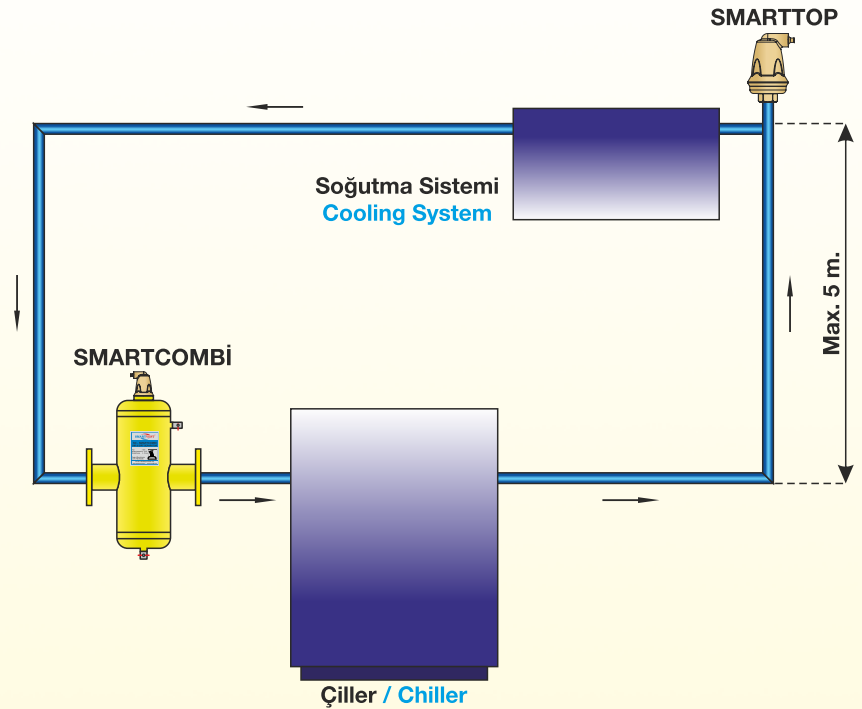
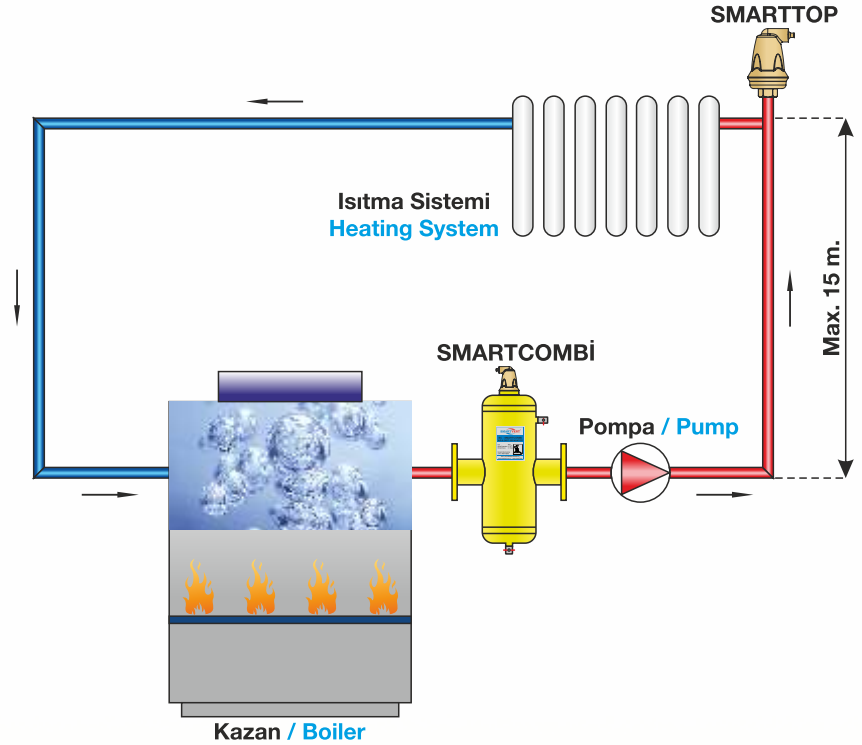
Isıtma sistemlerinde Smartcombi akış yönünde kazandan sonra ve pompa emiş hattına montaj yapılmalıdır.

Soğutma sistemlerinde ise çillere yakın bir şekilde dönüş hattında olmalıdır.

Smartcombi is a combination of deaerator and dirt separator which removes circulating air and micro bubbles also dirt effectively.

In heating systems the Smartcombi should be in the flow and installed after the boiler and on the pump suction side.

In chilled water systems the unit must be located in the return close to the chiller.



TİP / TYPE : SB

DN 32 - 600

Uygulama Alanları / Applications



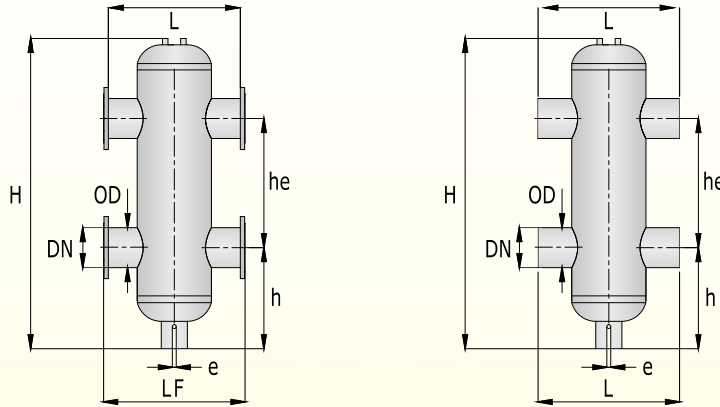
Smartbalance Denge Tankları, birçok farklı kazanın olduğu sistemlerde primer ve sekonder devrenin hızlı ve ekonomik montajını sağlayan ünitelerdir. Primer devrede birden fazla kazan kullanıldığında, birden fazla pompada çalışarak düzensiz farklı akış debileri ve basınçları oluşturacaktır. Denge kabı primer devre ile sekonder devre arasında montaj edilerek primer devrede ilave bir sirkülasyon pompası ihtiyacını ortadan kaldırmaktadır. Böylece Kazanlar ve ısıtma devreleri bağımsız olarak uygun debi miktarına sahip olurlar.

Smartbalance Hydraulic Balance Tank are compact economical units that allow fast and efficient installation of primary/secondary piping for many different boilers systems. When more than one boiler is used at primary loop, more than one pump will run and create abnormal variations in circuit flow rates and pressures. A Hydraulic Balance Tank installs between the primary and secondary loops and eliminates the need for an additional pump to circulate fluid through the primary loop. Thereby boilers and the heating circuits can have the proper flow rate independently.

Özellikler / Features

Gövde / Body	: Karbon Çeliği - ST37 / Carbon Steel - ST37	
Bağlantı / Connections	: Flanşlı - Kaynak Boyunlu / Flanged - Welded End	
Max. Çalışma Sıcaklığı / Max. Working Temperature	: 110 °C	
Max. Çalışma Basıncı / Max. Working Pressure	: 10 bar	
Ürün Tipleri / Product Range	: SB-F Flanşlı / Flanged	DN 50 - 600
	: SB-K Kaynak Boyunlu / Welded End	DN 50 - 300
	: SB-D Dişli / Screwed	11/4" - 2"

Teknik Özellikler / Technical Features



TİP TYPE	DN	OD mm	H mm	h mm	he mm	e inç / inch	LF mm	L mm	Kapasite / Capacity		Debi* Flow* m³/h
									(ΔT=15°C) kW	(ΔT=6°C) kW	
SB	032/065	42,4	389	80	228	1/2"	217	190	30	12	1,7
SB	040/080	48,3	453	93	267	3/4"	237	210	45	18	2,6
SB	050/100	60,3	562	109	343	3/4"	286	266	70	28	4,0
SB	065/125	76,1	685	133	419	3/4"	312	292	100	40	5,7
SB	065/150	76,1	862	178	505	1"	350	330	140	56	8,0
SB	080/200	88,9	1242	357	657	1"	470	450	210	84	12
SB	100/200	114,3	1242	357	657	1"	475	455	350	140	20
SB	125/250	139,7	1535	423	819	1 1/4"	584	564	550	220	32
SB	150/300	168,3	1793	476	972	1 1/4"	635	615	900	360	52
SB	150/350	168,3	2170	617	1067	1 1/2"	667	647	1300	520	75
SB	200/400	219,1	2197	554	1219	1 1/2"	775	745	1750	700	100

* Hız 1 m/s olduğundaki debi değerleridir. / * Flow rates when velocity is 1 m/s.

Not : Vira, ürünün ölçülerini, malzemesini ve dizaynını değiştirme konusunda hakkını saklı tutar.

Note : Vira, reserves the right to modify dimensions, material and design without warning.

Uzun ömürlü, sağlam dış gövde.

Long life and strong body.

Hava atıcı ve termostat için bağlantı ağızı.

Connection for air vent and thermostat.

DN 600'e kadar standart flanşlı ve DN 300'e kadar kaynaklı bağlantı.

Up to DN 600 standart flange and up to DN 300 welded connections.

2" 'e kadar dişli bağlantı

Up to 2" screwed connections

Taşıyıcı ayak.

Support.

Boşaltma Ağızı.

Drain Pipe.

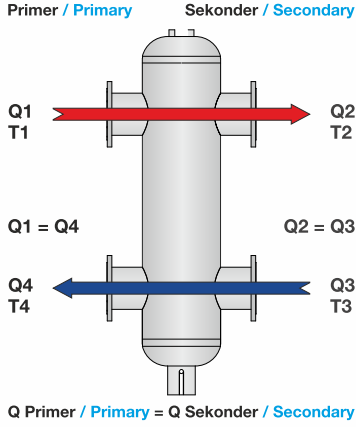
Mükemmel hidrolik dengeleme için optimum hacim.

Optimum space for perfect hydraulic balancing.

Denge Kabinin Çalışması / How Works Hydraulic Balance Tank

Denge kabı kullanılmış bir ısıtma sisteminde üç farklı çalışma durumu oluşabilir.

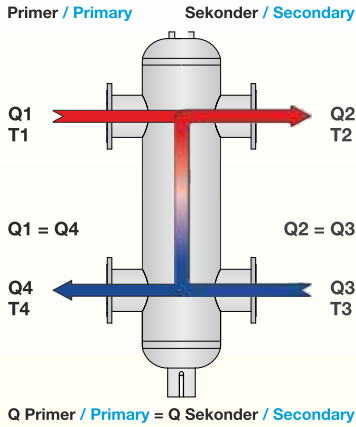
Three operating situation can occur if a hydraulic balance tank is installed in a heating system.



• Primer Devre Akışı Sekonder Devre Akışına Eşit Primary Flow Equal to Secondary Flow

Sistem akış debi miktarı sekonder akış debi miktarına eşit ise, tüm primer devre su debisi direkt olarak zonlara gider ve tüm dönüş suyu ısı kaynağına geri döner. Zon su sıcaklığı ısı kaynağı tarafından beslenen su sıcaklığı ile aynıdır ve ısı kaynağına dönüş suyu sıcaklığı zonlardan gelen su sıcaklığı ile aynıdır. Bu durumda besleme ve ihtiyaç eşittir. $Q_{\text{Primer}} = Q_{\text{Sekonder}}$

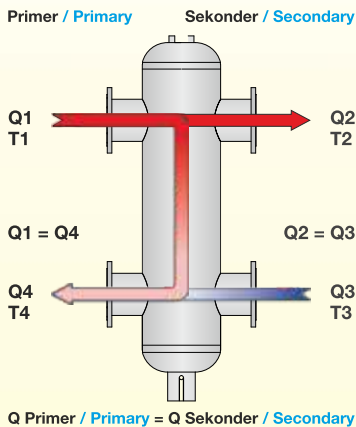
When the system flow is equal to the secondary flow, all the primary water is directed to the zones and all the return water goes back to the heat source. The temperature of the zone water is the same as that supplied by the heat source and the return water temperature to the heat source equals the return water temperature from the zones. In this situation, supply and demand are equal. $Q_{\text{primary}} = Q_{\text{secondary}}$



• Primer Devre Akış Debisi Sekonder Devre Akış Debisinden Daha Az The Primary Flow Rate Less Than Secondary Flow Rate

Primer devre akış debisi sekonder devre akış debisinden daha az olur ise, zonlara gönderilen suyun sıcaklığı, ısı kaynağından beslenen suyun sıcaklığı ve zonlardan gelen suyun sıcaklığının karışımı olacaktır. ısı kaynağına geri dönen su zonlardan geri dönen suyun sıcaklığı ile aynı olacaktır. Bu durumda, kazan yükü arttırılacaktır. $Q_{\text{Primer}} < Q_{\text{Sekonder}}$

When the primary flow rate is less than the secondary flow rate, the supply water temperature to the zones will be a mix of the supply water from the heat source and the return water from the zones. The return water to the heat source will always be the same as the return water from the zones. In this situation, the power of the boiler will be increased. $Q_{\text{primary}} < Q_{\text{secondary}}$

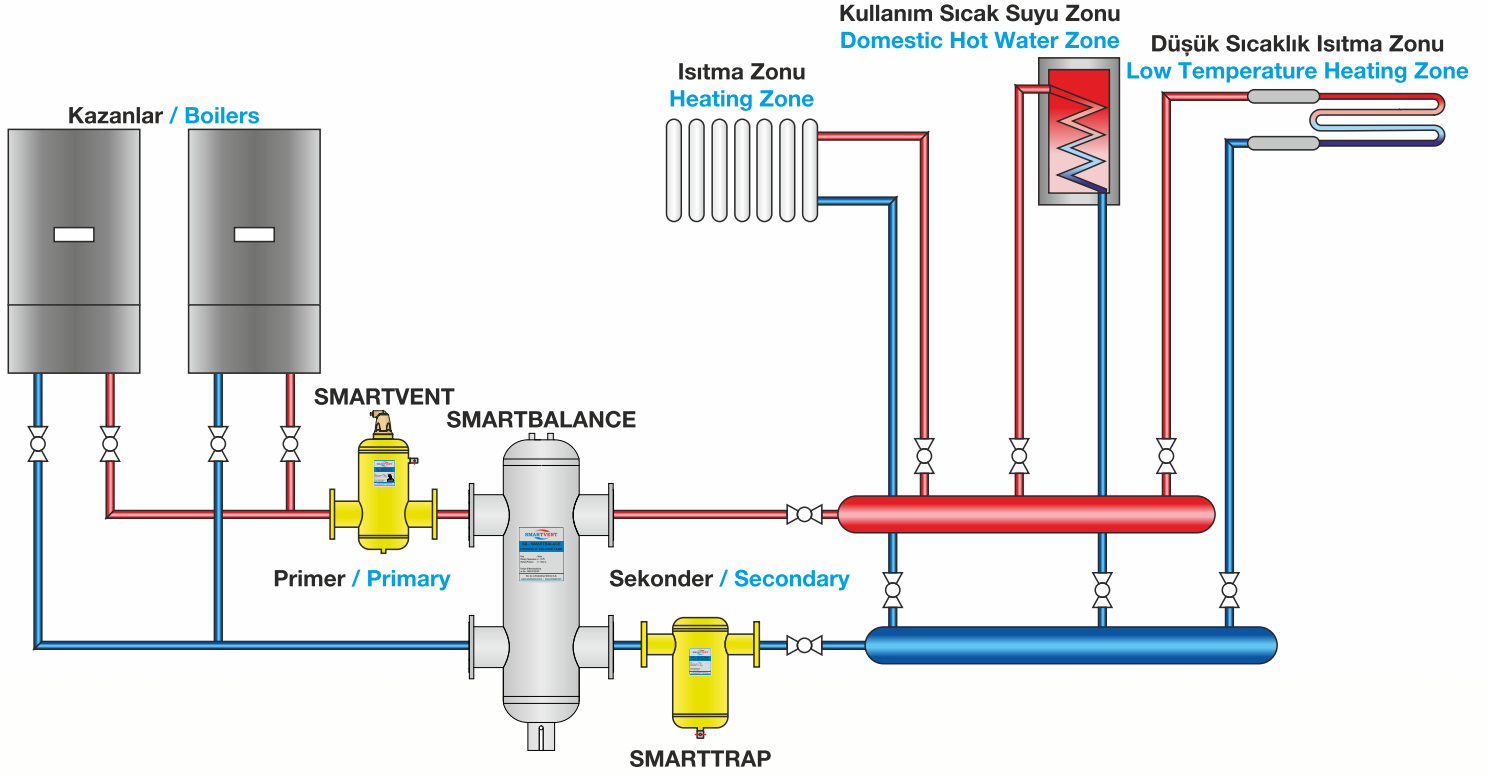


• Primer Devre Akış Debisi Sekonder Devre Akış Debisinden Daha Büyük The Primary Flow Rate Greater Than Secondary Flow Rate

Primer devre akış debisi sekonder devre akış debisinden daha büyük olur ise, ısı kaynağından beslenen suyun sıcaklığı zona gönderilen suyun sıcaklığına eşit olacaktır. ısı kaynağına geri dönen su ısı kaynağından ve zondan geri dönen suyun karışımı olacaktır. Bu durumda, kazan yükü azaltılacaktır. $Q_{\text{Primer}} > Q_{\text{Sekonder}}$

When the primary flow rate is greater than the secondary flow rate, the supply temperature from the heat source will be the temperature of the water to the zone. The return water to the heat source will be a mix of the heat source water and zone return water. In this situation, the power of the boiler will be modulated downwards. $Q_{\text{primary}} > Q_{\text{secondary}}$

Montaj / Installations



Kazan ile dağıtım yapılan devrelerin akış debileri farklı ise ısıtma sistemine denge tankı ilavesi yapılarak tam bir karışım sağlanabilir.

Installation of a hydraulic balance tank in a heating system provides proper mixing, when flow in the boiler circuit is different from flow in the distribution circuit.

SMARTCROSS

TORTU, PİSLİK, HAVA AYIRICI VE DENGİ KABİ DEAERATOR, DIRT AND HYDRAULIC SEPARATOR



TİP / TYPE : SCX

DN 50 - 600

Uygulama Alanları / Applications



Smartcross Tortu, Pislik, Hava Ayırıcı ve Denge Kabı, tek bir cihaz ile, ısıtma tesisatlarında yüksek performansta hem tortu, pislik, hava ve micro kabarcıkları ayrıştırmak amacıyla kullanılır, hemde sistemdeki dengelemeyi sağlar.

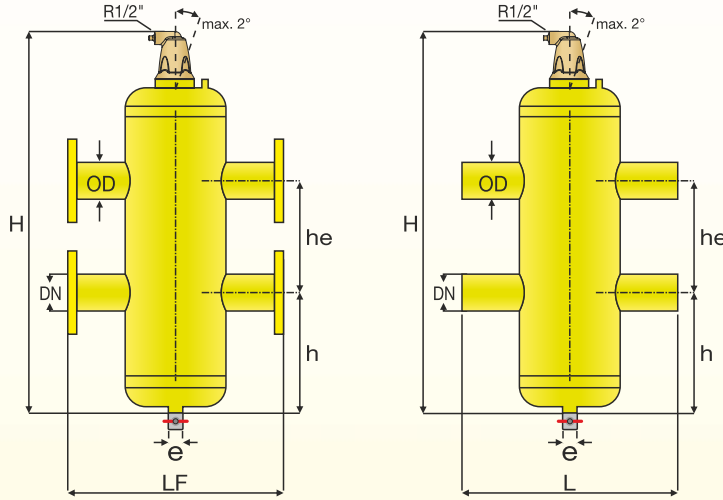
Smartcross Deaerators and Dirt Separators are used in pipelines for the high efficiency removal of both dirt and air, micro bubbles from heating and cooling systems in buildings.

Özellikler / Features

Gövde / Body	: Karbon Çeliği - ST37 / Carbon Steel - ST37
Bağlantı / Connections	: Flanşlı - Kaynak Boyunlu / Flanged - Welded End
Max. Çalışma Sıcaklığı / Max. Working Temperature	: 110 °C
Max. Çalışma Basıncı / Max. Working Pressure	: 10 bar
Filtre / Strainer Screen	: Paslanmaz Çelik / Stainless Steel
Ürün Tipleri / Product Range	: SCX-F Flanşlı / Flanged SCX-K Kaynak Boyunlu / Welded End

DN 50 - 600
DN 50 - 300

Teknik Özellikler / Technical Features



TİP TYPE	DN	OD	H	h	he	e	LF	L	Kapasite / Capacity		Debi* Flow*
									($\Delta T=15^{\circ}C$)	($\Delta T=6^{\circ}C$)	
		mm	mm	mm	mm	inç / inch	mm	mm	kW	kW	m ³ /h
SCX	050/150	60,3	812	248	240	1"	350	330	218	87	12,5
SCX	065/150	76,1	927	273	305	1"	350	330	349	140	20
SCX	080/200	88,9	982	273	360	1"	470	450	471	188	27
SCX	100/200	114,3	1232	348	462	1"	475	455	820	328	47
SCX	125/300	139,7	1532	448	560	1"	635	615	1256	502	72
SCX	150/300	168,3	1832	543	670	1"	635	615	1884	753	108
SCX	200/400	219,1	2336	695	870	1"	775	745	3143	1256	180
SCX	250/500	273,0	2876	850	1100	2"	890	860	5023	2009	288
SCX	300/600	323,9	3392	1010	1295	2"	1005	975	7064	2826	405

* Hız 1,5 m/s olduğundaki debi değerleridir. / * Flow rates when velocity is 1,5 m/s.

Not : Vira, ürünün ölçülerini, malzemesini ve dizaynını değiştirme konusunda hakkını saklı tutar.

Note : Vira, reserves the right to modify dimensions, material and design without warning.

SMARTCROSS

TORTU, PİSLİK, HAVA AYIRICI VE DENGE KABİ DEAERATOR, DIRT AND HYDRAULIC SEPARATOR



Özel dizayn otomatik hava atıcı ile sızdırmazlık ve kirlilikten tıkanmama sağlar.

With the special design air vent no leakage and not plugging due to dirt are guaranteed.

Termostat için bağlantı ağızı.
Connection for thermostat.

DN 600'e kadar standart flanşlı ve DN 300'e kadarkaynaklı bağlantı.

Up to DN 600 standart flange and up to DN 300 welded connections.

Uzun ömürlü, sağlam dış gövde.

Long life and strong body.

Sistemde optimum hidrolik balans ve akışkan karışımı.

Optimum hydraulic balance and fluid mixing.

MicroSmart dizayn sisteminin en önemli elemanıdır. Optimum hava ve mikro kabarcıkların ayrımı ve çok düşük akış direnci sağlar. Aynı zamanda yüksek derecede pislik tutma özelliğine sahiptir.

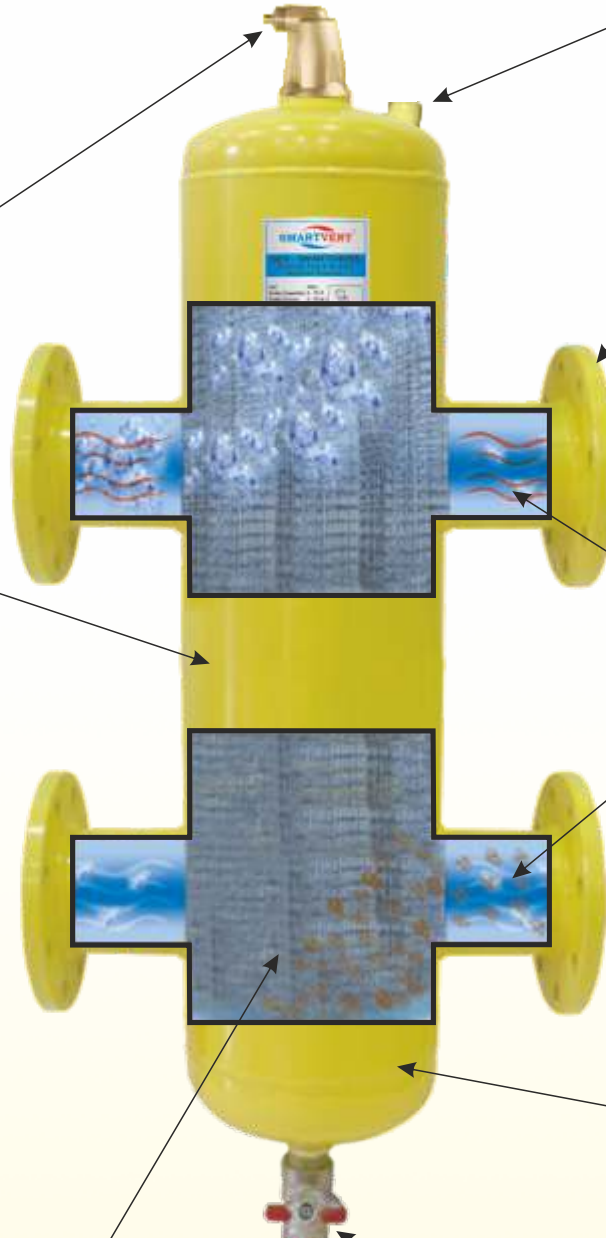
MicroSmart design is the most important part of the system. Optimum separation of air and micro bubbles with very low flow resistance and also high separation solid impurities.

Büyük tortu ve pislik toplama haznesi ve düşük drenaj ihtiyacı.

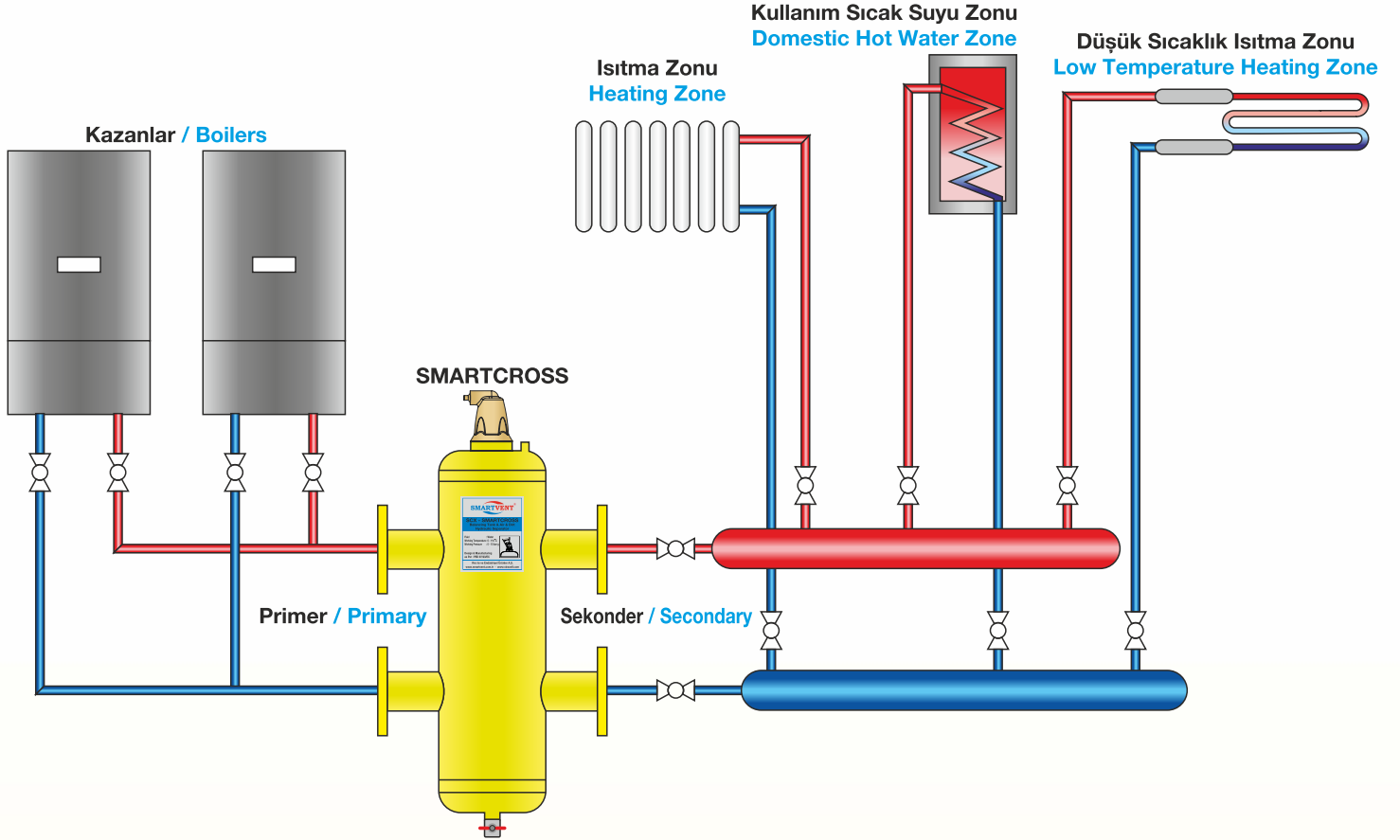
Big space for collecting dirt and solids with low drain request.

Tortu ve pislik boşaltma vanası.

Dirt and solids drain valve.



Montaj / Installations



Kazan ile dağıtım yapılan devrelerin akış debileri farklı ise, ısıtma sistemine denge kabı ilavesi yapılarak tam bir karışım sağlanabilir. Smartcross aynı zamanda hava, tortu, pislik ayırıcı ve denge kabı kombinasyonundan oluştuğundan daha verimli olarak sistemde dolaşan hava ve mikro kabarcıkları ayırdığı gibi tortu ve pislikleri de ayırır.

Installation of a hydraulic separator in a heating system provides proper mixing, when flow in the boiler circuit is different from flow in the distribution circuit. Also Smartcross is a combination of deaerator, dirt separator and hydraulic separator which removes circulating air and micro bubbles also dirt effectively.

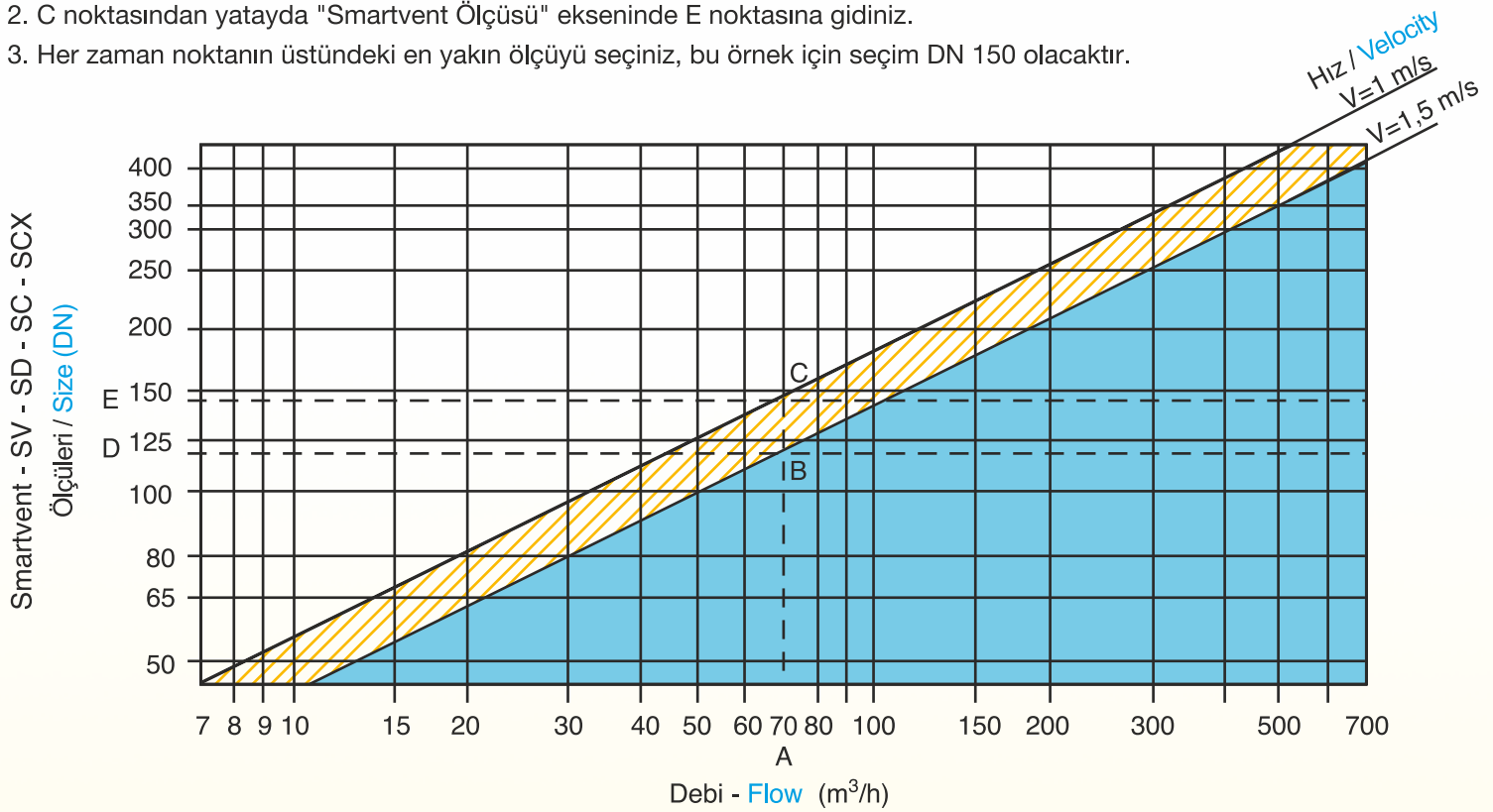
Aşağıdaki grafik ısıtma ve soğutma sistemi içinde kullanılabilir. Optimum seçim için, akış hızı 1,5 m/s'den daha az olmalıdır. 1,5 m/s daha yüksek bir akış hızı Smartvent hava ve tortu ayırıcıların hava ve tortuyu ayrıştırma yeteneğini etkileyecektir. Farklı montaj yeri olasılıkları için iki örnek aşağıdaki gibidir:

A) Eğer montaj düşük basınç ve yüksek sıcaklığın olduğu yer ise, hız 1,5 m/s olmalıdır.

1. "Debi" ekseninden 70 m³/h - A noktasından 1,5 m/s hız eğrisinde B noktasına çıkınız.
2. B noktasından yatayda "Smartvent Ölçüsü" ekseninde D noktasına gidiniz.
3. Her zaman noktanın üstündeki en yakın ölçüyü seçiniz, bu örnek için seçim DN 125 olacaktır.

B) Eğer montaj yüksek basınç ve yüksek sıcaklığın olduğu yer ise örneğin zemin altı ise hız 1 m/s olmalıdır.

1. "Debi" ekseninden 70 m³/h - A noktasından 1 m/s hız eğrisinde C noktasına çıkınız.
2. C noktasından yatayda "Smartvent Ölçüsü" ekseninde E noktasına gidiniz.
3. Her zaman noktanın üstündeki en yakın ölçüyü seçiniz, bu örnek için seçim DN 150 olacaktır.



This selection can be used for heating and cooling systems.

For optimum results, a flow velocity should be less than 1,5 m/s. Above 1,5 m/s flow velocities will effect the Smartvent deaerators and dirt separators' ability to eliminate air. Two examples for different installation place possibilities :

A) If the installation place is low pressure and high temperature, the velocity should be 1,5 m/s.

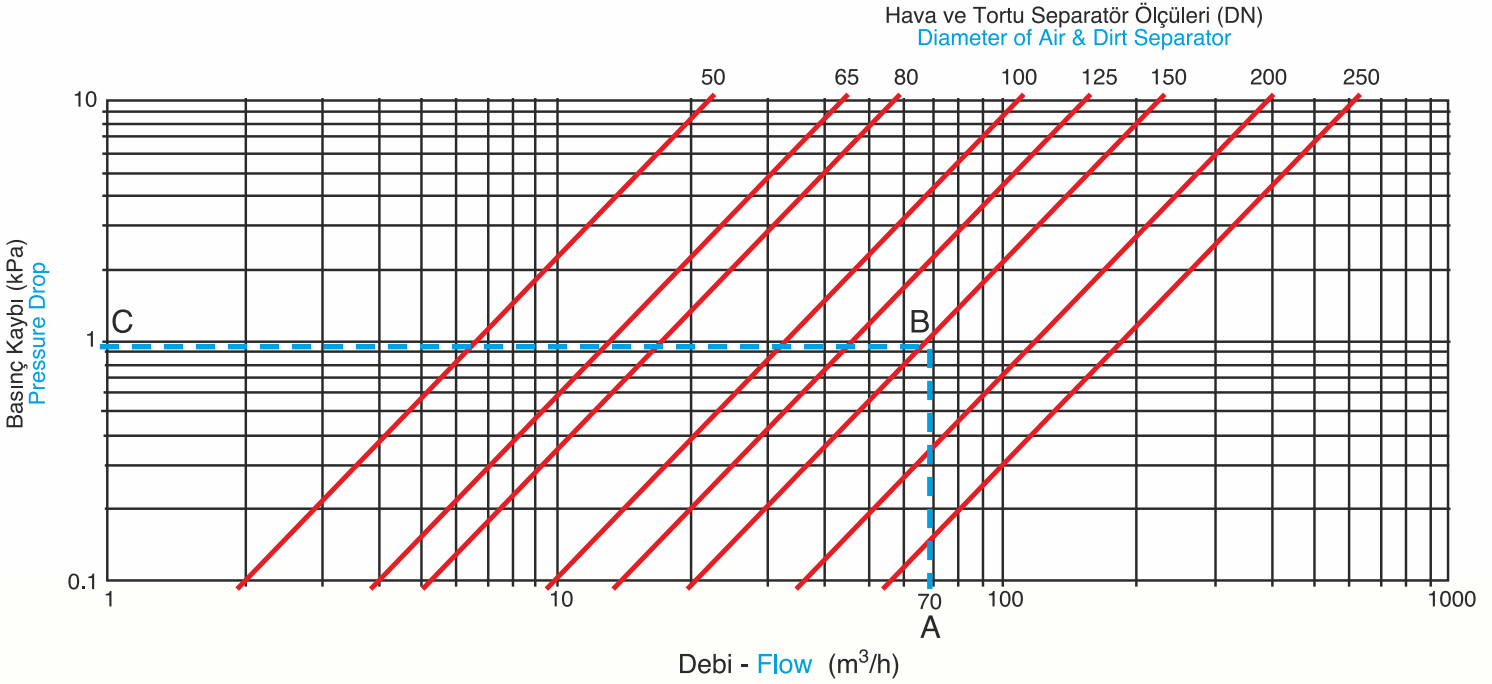
1. From the 'Flow' axis at 70 m³/h at point A, move vertically to the 1,5 m/s water velocity curve at point B.
2. Move left from point B to meet the "Smartvent Dimension" axis at point D.
3. Always choose the dimension that is the most nearest above the endpoint on the axis, for this example choose DN 125.

B) If the installation place is high pressure and high temperature, for example in the basement, the velocity should be 1 m/s.

1. From the 'Flow' axis at 70 m³/h at point A, move vertically to the 1 m/s water velocity curve at point C.
2. Move left from point C to meet the "Smartvent Dimension" axis at point E.
3. Always choose the dimension that is the most nearest above the endpoint on the axis, for this example choose DN 150.

Smartvent Hava ve Tortu Ayırıcılara ait ölçülere göre basınç kaybı grafiği aşağıdaki gibidir:

Resistance graph to flow various diameters of Smartvent Air and Dirt Separators as below.



Örnek :

70 m³/h su akış debisinde, DN 150 Smartvent Hava veya Tortu Ayırıcı için basınç kaybı:

1. "Debi" ekseninden 70 m³/h - A noktasından DN 150 "Smartvent Ölçü" eğrisinde B noktasına çıkınız.
2. B noktasından yatayda "Basınç Kaybı" ekseninde C noktasına gidiniz. Bu örnek için Basınç Kaybı 1 kPa olacaktır.

Example :

When the water flow is 70 m³/h pressure drop for the DN 150 Smartvent Air and Dirt Separators :

1. From the 'Flow' axis at 70 m³/h at point A, move vertically to the "Smartvent Dimension" DN 150 curve at point B.
2. Move left from point B to meet the "Pressure Drop" axis at point C, for this example Pressure Drop will be 1 kPa.



New solutions for HVAC... Problem-free



Vira ürünleri problemlere çözüm üretir.

Vira A.Ş. separator imalatı, vana ve buhar cihazları alanında uzman, genç ve dinamik bir firmadır. Müşterilerinin ihtiyaç ve beklentilerini profesyonel anlayışla karşılayan Vira A.Ş. uygulamadaki tecrübesini, teknik destek, doğru ürün seçimi, doğru montaj ve satış sonrası servis uygulamasıyla birleştirerek yüksek standartlarda hizmet vermektedir.

Vira A.Ş. küçük işletmelerden daha büyük ölçekteki tesislere kadar bir çok uygulamalarda kullanılacak uzun ömürlü, yüksek kaliteli vanalar ve buhar cihazları sunmaktadır.

- Otomatik Hava Purjörü
- Solar Otomatik Hava Purjörü
- Hava Ayırıcılar
- Tortu ve Pislik Tutucular
- Denge Kapları
- Kelebek Vanalar
- Küresel Vanalar
- Çekvalfler
- Kompansatörler
- Emniyet Vanaları
- Aktuatörler
- Buhar Separatörleri
- Kondens Pompası
- Numune Alma Kabi
- Buhar Kazanı Otomasyonu
- Otomatik Blöf Sistemleri
- Buhar Sayacı
- Kondenstop

Vira products provide solutions to the problems.

Vira A.Ş. is a young, dynamic and expert company regarding production of seperators, valves and steam related products. To meat our costomers needs, we offer costomers a combination of our application experience, on going technical support, correct installation and commisioning ability with our high quality products.

Vira A.Ş. provides durable, high-quality valves and steam related products that are used in many kinds of applications, from unique costum jobs to large scale installations.

- Automatic Air Vent
- Solar Automatic Air Vent
- Deaerators
- Dirt Separators
- Hydraulic Balance Tanks
- Butterfly Valves
- Ball Valves
- Chech Valves
- Expansion Joints
- Safety Valves
- Actuators
- Steam Separators
- Condansate Pump
- Sample Coolers
- Steam Boiler Automation
- Automatic Blowdown Systems
- Steam Flow Maters
- Steam Traps



Metal İş Sanayi Sitesi 11. Blok
No:37/39 İkitelli - İstanbul / Turkey

info@smartvent.com.tr
www.smartvent.com.tr

info@viravalf.com
www.viravalf.com

Tel : +90 212 549 57 70 (Pbx)
Fax: +90 212 549 58 48